

# Profec Kulventil mässing förnickladd 1/2" invändig gänga x utvändig gänga 25bar type 104 VA (0403047)



# TEKNISKA SPECIFIKATIONER

|                      |                                 |
|----------------------|---------------------------------|
| Typ                  | 104 VA                          |
| Material             | mässing                         |
| Ytbehandling         | förnicklad                      |
| Funktion             | handtag                         |
| Handtagsfärg         | röd                             |
| Handtagsmaterial     | rostfritt stål                  |
| Kulmaterial          | hård krompläterat mässing       |
| Materialhus          | mässing                         |
| Packningsmaterial    | PFTE                            |
| Anslutning           | invändig gänga x utvändig gänga |
| Temperatur intervall | -20°C - 120°C                   |
| Tryck                | 25 bar                          |
| Storlek              | 1/2"                            |

## DIMENSIONER

|      |         |
|------|---------|
| Ct-1 | 45 mm   |
| F-1  | 11.5 mm |

F-2 11.5 mm

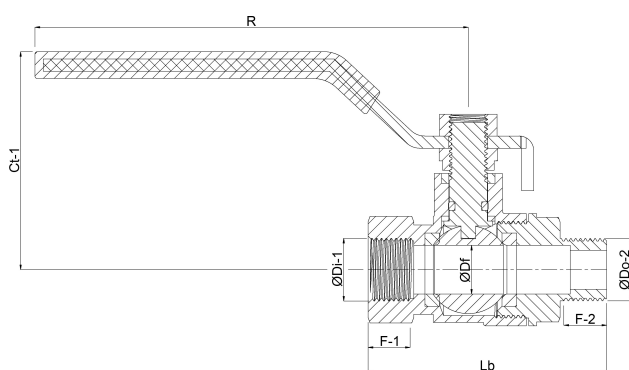
Lb 57 mm

R 98.5 mm

ØDf 14.5 mm

ØDi-2 1/2 "

ØDo-1 1/2 "



**Genererad den: 23/05/2026**

Bevo Nordic A/S  
Pakhusgården 54  
5000 Odense C  
Danmark  
+45 66 19 25 45  
[info@bevo.dk](mailto:info@bevo.dk)  
<http://www.bevo.com>