

**DAB Dränkbar pump förstärkt
plast 1 1/4" utvändig gänga
1,3A 230VAC grön/svart type
Verty Nova 200M med flytande
kontakt (7038197)**



DAB[®]
MAKING WATER EASY

TEKNISKA SPECIFIKATIONER

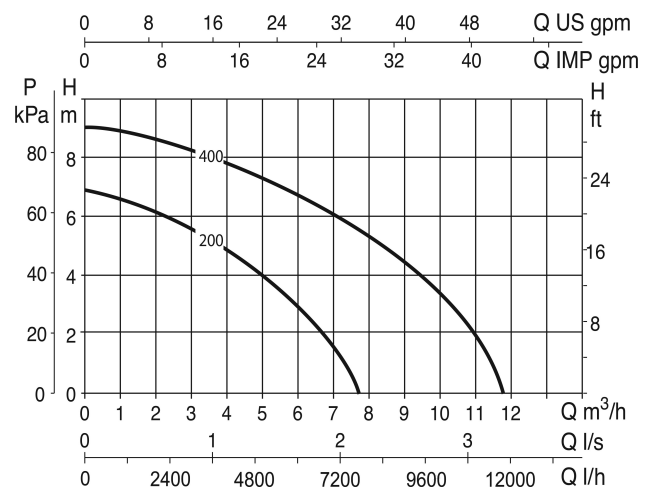
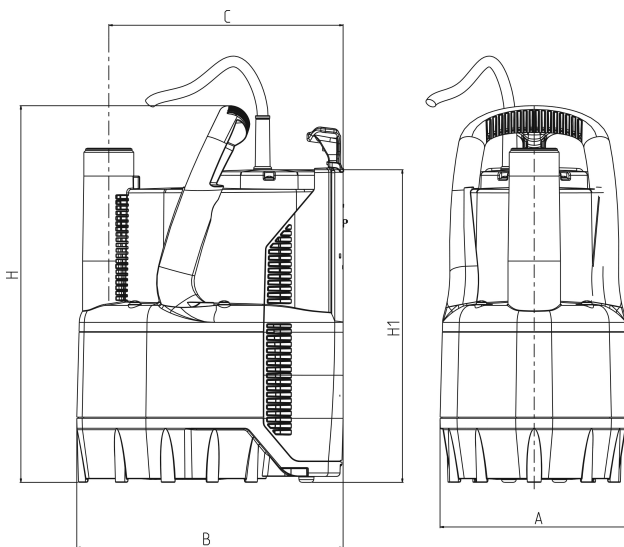
| | |
|---|---------------------|
| Färg | grön/svart |
| Material | förstärkt plast |
| Pump body | teknopolymer |
| Material impeller 1 | teknopolymer |
| Anslutning | utvändig gänga |
| Flyter | integrerad |
| Volt | 230VAC |
| Max temperatur | 35 °C |
| Minste mellantemperatur (kontinuerlig) | 0 °C |
| Typ | Verty Nova 200M |
| Uteffekt | 0,28 Hk |
| MWC | 6,9 m |
| Storlek | 1 1/4" |
| Effekt | 0.2 kW |
| Ampere | 1,3 A |
| Max flow rate | 7 m ³ /h |

DIMENSIONER

H-1 318 mm

L 225 mm

W-1 158 mm



Genererad den: 27/05/2026

Bevo Nordic A/S
Pakhusgården 54
5000 Odense C
Danmark
+45 66 19 25 45
info@bevo.dk
<http://www.bevo.com>