

Profec Blindfläns stål DN80 DIN fläns 16bar PN16 (1180257)



TEKNISKA SPECIFIKATIONER

Material stål

Anslutning DIN fläns

DIN Standard DIN 2527

Fläns PN16

Tryck 16 bar

Storlek DN80

Yttre Ø 200 mm

Vikt 4.61 kg

Tjocklek 20 mm

PCD 160 mm

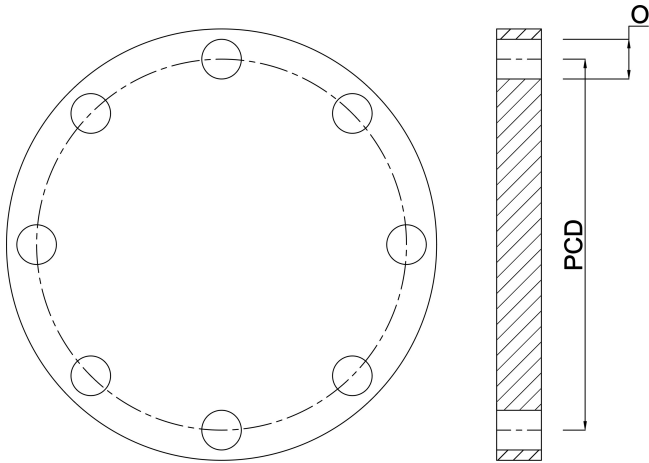
Bulthål 18 mm

Hål 8

DIMENSIONER

O 18 mm

PCD 160 mm



Genererad den: 14/03/2026

Bevo Nordic A/S
Pakhusgården 54
5000 Odense C
Danmark
+45 66 19 25 45
info@bevo.dk
<http://www.bevo.com>