

**Gängad fläns rostfritt stål 316  
DN65 x DN65 x 2 1/2" DIN fläns  
x invändig gänga 16bar DN65  
PN16 (0080669)**



# TEKNISKA SPECIFIKATIONER

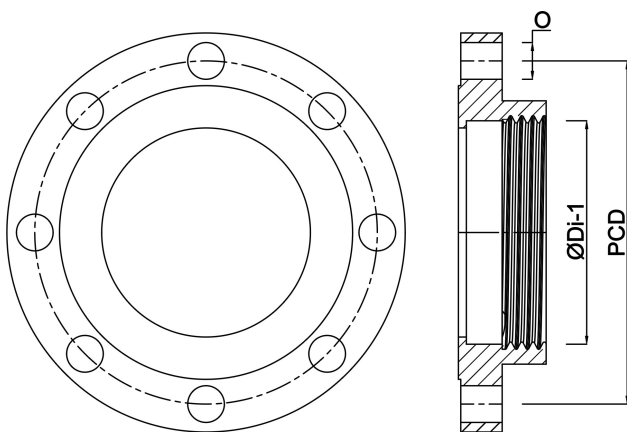
Material	rostfritt stål 316
Anslutning	DIN fläns x invändig gänga
DIN Standard	DIN 2566
Storlek	DN65 x DN65 x 2 1/2"
DN	65
Fläns	PN16
Diameter	76,1 mm
Yttre Ø	185 mm
Vikt	3 kg
Tjocklek	18 mm
Tryck	16 bar
Bulthål	18 mm
Hål	8

## DIMENSIONER

O	18 mm
PCD	145 mm

ØDi-1

2 1/2 "



**Genererad den: 28/05/2026**

Bevo Nordic A/S  
Pakhusgården 54  
5000 Odense C  
Danmark  
+45 66 19 25 45  
[info@bevo.dk](mailto:info@bevo.dk)  
<http://www.bevo.com>