

# Praher Kulventil PVC-U 40 mm limsocket 16bar grå type S6 (0111503)



**PRAHER  
GROUP**

# TEKNISKA SPECIFIKATIONER

Färg grå

Typ S6

Material PVC-U

Funktion handtag

Handtagsfärg röd

Handtagsmaterial PVC-U

Hus konstruktion 3-delt

Materialhus PVC-U

Packningsmaterial PE/EPDM

Anslutning limsocket

Temperatur intervall 0°C - 60°C

Tryck 16 bar

Storlek 40 mm

# DIMENSIONER

Ct-1 76 mm

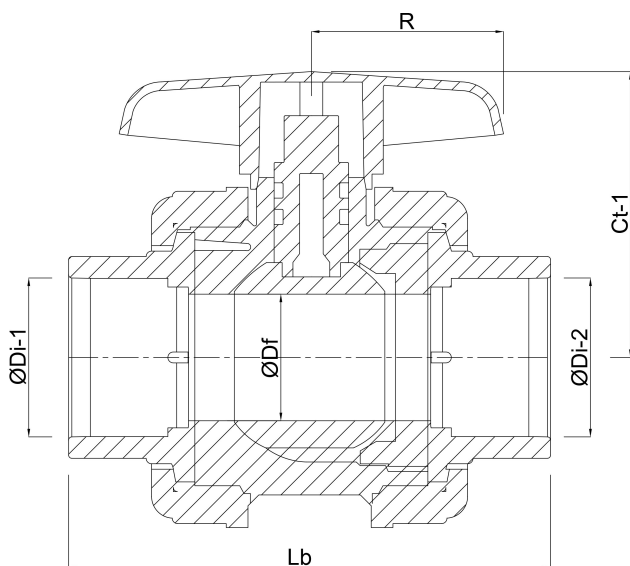
Lb 151 mm

R 65 mm

ØDf 32 mm

ØDi-1 40 mm

ØDi-2 40 mm



**Genererad den: 28/05/2026**

Bevo Nordic A/S  
Pakhusgården 54  
5000 Odense C  
Danmark  
+45 66 19 25 45  
[info@bevo.dk](mailto:info@bevo.dk)  
<http://www.bevo.com>