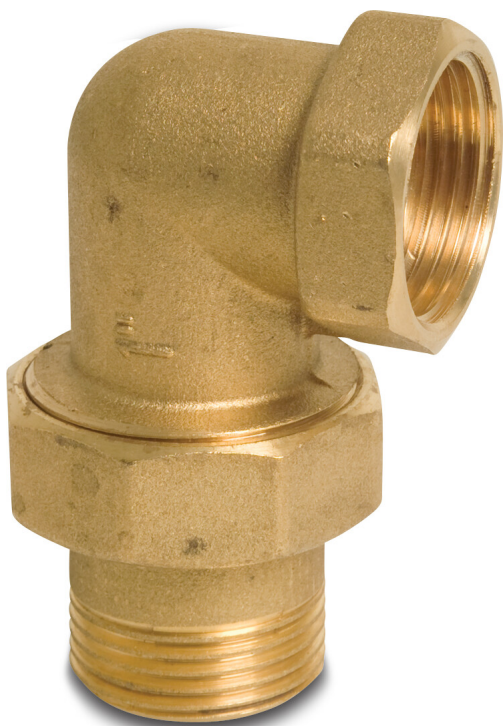


**Profec Nr. 956 Element Böj 90°  
mässing 1 1/4" invändig gänga  
x utvändig gänga 20bar type  
konisk (0710465)**

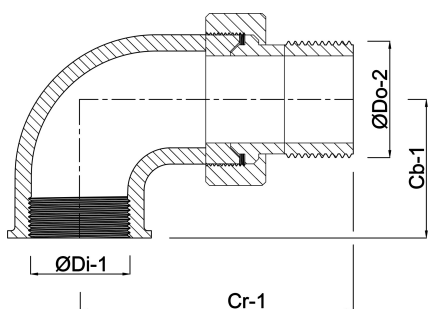


# TEKNISKA SPECIFIKATIONER

Typ	konisk
Material	mässing
Anslutning	invändig gänga x utvändig gänga
Fitting nr.	Nr. 956
Storlek	1 1/4"
Tryck	20 bar

## DIMENSIONER

Cb-1	39 mm
Cr-1	84 mm
ØDi-1	1 1/4 "
ØDo-1	1 1/4 "
β	90 °



## Genererad den: 13/03/2026

Bevo Nordic A/S  
Pakhusgården 54  
5000 Odense C  
Danmark  
+45 66 19 25 45  
[info@bevo.dk](mailto:info@bevo.dk)  
<http://www.bevo.com>