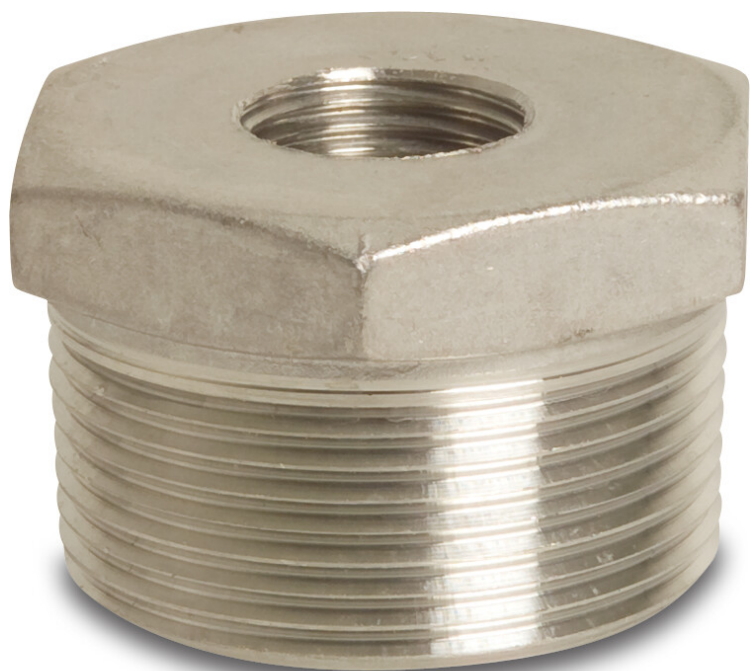


Profec Nr. 241
Reduktionsbussning rostfritt
stål 316 3" x 2" utvändig gänga
x invändig gänga 16bar
(0080106)

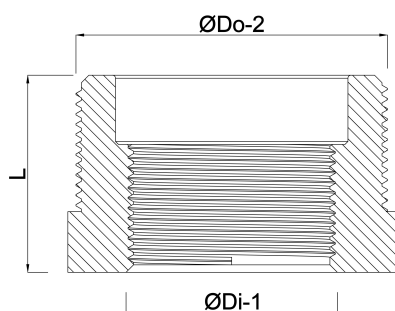


TEKNISKA SPECIFIKATIONER

Material	rostfritt stål 316
Anslutning	utvändig gänga x invändig gänga
Fitting nr.	Nr. 241
Tryck	16 bar
Max temp.	100 °C
Storlek	3" x 2"

DIMENSIONER

F-1	30 mm
K-1	37.5 mm
L	37.5 mm
ØDi-1	2 "
ØDo-1	3 "



Genererad den: 13/03/2026

Bevo Nordic A/S
Pakhusgården 54
5000 Odense C
Danmark
+45 66 19 25 45
info@bevo.dk
<http://www.bevo.com>