

Profec Vridspjäll PVC-U 250 mm fläns 6bar DN250 grå PN6/10 type 7000 (0111422)



TEKNISKA SPECIFIKATIONER

Färg grå

Typ 7000

Material PVC-U

Funktion handtag

Handtagsfärg blå

Handtagsmaterial aluminium

Material ventil PVC-U

Axel rostfritt stål 316

Spindelmaterial PVC

Materialhus PVC-U

Packningsmaterial EPDM

Anslutning fläns

Brandsäker Nej

Fläns PN6/10

Temperatur intervall 10°C - 60°C

Storlek 250 mm

DN 250

Höjd 108 mm

Tryck 6 bar

Bulthål 24 mm

Hål 12

DIMENSIONER

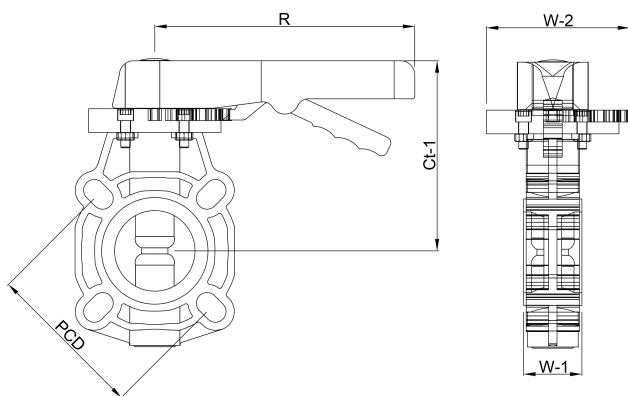
Ct-1 287 mm

PCD 345/262 mm

R 390 mm

W-1 108 mm

W-2 136 mm



PRODUKTINFORMATION

Enligt ISO/DIN.

Genererad den: 28/05/2026

Bevo Nordic A/S
Pakhusgården 54
5000 Odense C
Danmark
+45 66 19 25 45
info@bevo.dk
<http://www.bevo.com>