

**DAB Hydroforpump
teknopolymer 1 1/4" invändig
gänga 12bar 9,4A 230VAC
svart/grön type ESYBOX MAX
M45/120 (7043941)**



TEKNISKA SPECIFIKATIONER

Färg	svart/grön
Material	teknopolymer
Pump body	teknopolymer
Material impeller 1	teknopolymer
MWC	80 m
Anslutning	invändig gänga
Max temperatur	50 °C
Minste mellantemperatur (kontinuerlig)	0 °C
Höjd	613 mm
Max flow rate	17.4 m ³ /h
Max omgivningstemperatur	55 °C
Tryck	12 bar
Förpacknings dimensioner L/B/H	400 x 380 x 800 mm
Typ	ESYBOX MAX M45/120
Storlek	1 1/4"
Volt	230VAC

Vikt 29 kg

Ampere 9,4 A

DIMENSIONER

Bredd 375 mm

Cb-1 87 mm

Cc-1 124.5 mm

Cl-1 131.8 mm

Cr-1 127.7 mm

H-1 384 mm

L 766 mm

Lb 228 mm

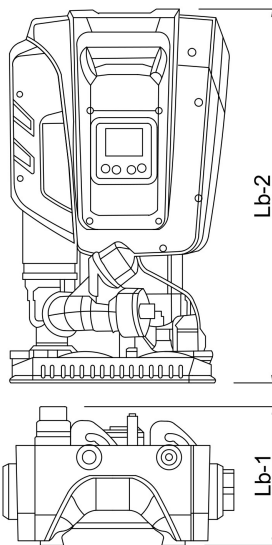
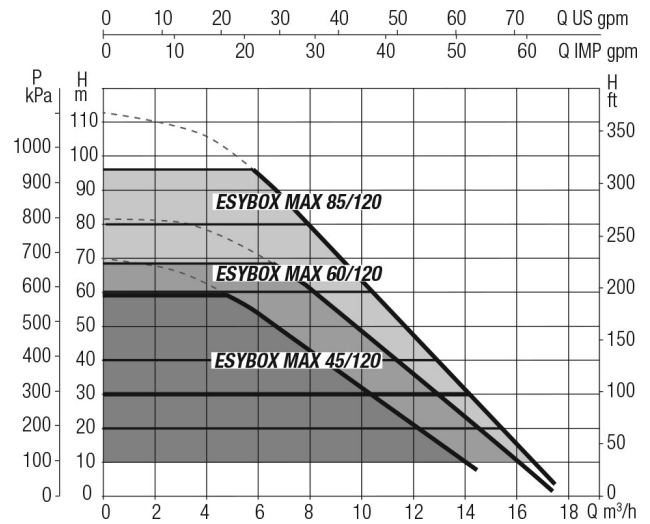
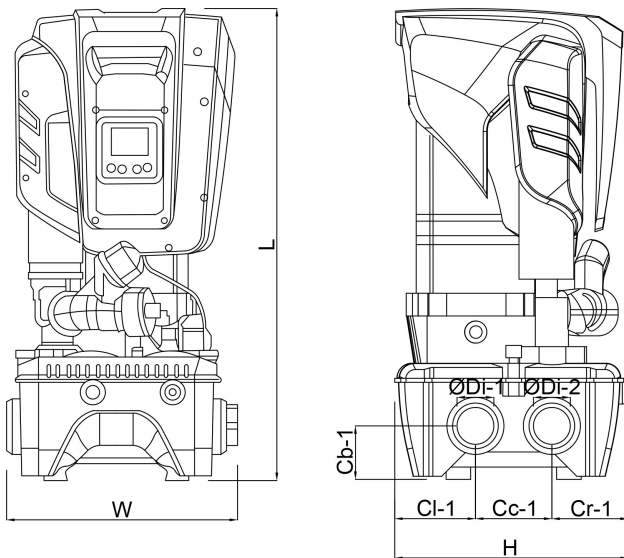
Lb-2 613 mm

Längd 384 mm

W-1 375 mm

ØDi-1 1 1/4 - 2 "

ØDi-2 1 1/4 - 2 "



PRODUKTINFORMATION

Inkluderar en själv sugande flerstegspump, elektronik för hanteringsomvandlare, tryck- och flödesgivare, justerbar LCD-skärm med hög upplösning med 2 liters inbyggt expansionskärl och kassetbackventil.

- Tryck börvärde kan justeras från 1 till 12 bar

- Max. inloppstryck: 5 bar
- Installation: fast vertikalt läge, ett 4-pumpars modulsystem finns med tilläggsatsen för anslutning av ESYDOCKS.
- Dockningsstation ingår inte.

Genererad den: 26/05/2026

Bevo Nordic A/S
Pakhusgården 54
5000 Odense C
Danmark
+45 66 19 25 45
info@bevo.dk
<http://www.bevo.com>