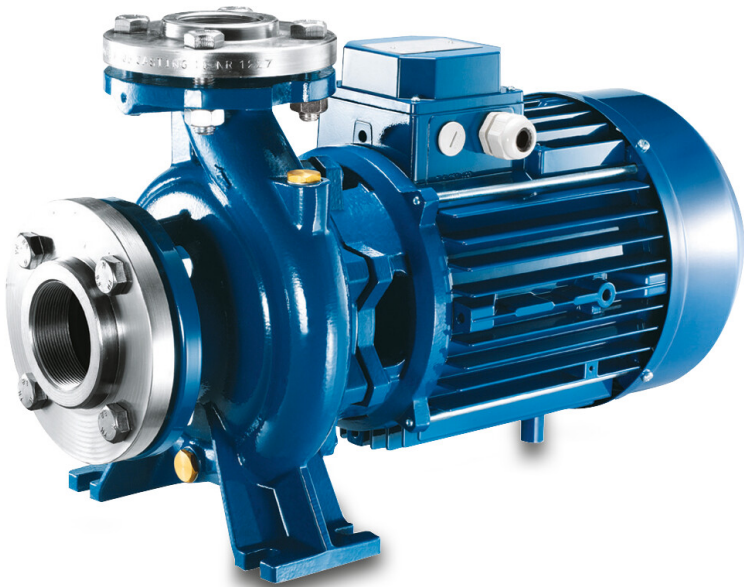


**Foras Centrifugalpump
gjutjärn DN65 x 65 mm x DN50
x 50 mm DIN fläns 10bar 15,8A
400/690VAC blå type MN50
160 A (0920309)**



TEKNISKA SPECIFIKATIONER

Färg blå

Material gjutjärn

Material impeller 1 gjutjärn

Anslutning DIN fläns

Volt 400/690VAC

Max temperatur 90 °C

Minste mellantemperatur
(kontinuerlig) -10 °C

Max omgivningstemperatur 40 °C

Minimum ambient temperature 0 °C

Typ MN50 160 A

Uteffekt 10 Hk

MWC 36,7 m

Storlek DN65 x 65 mm x DN50 x 50 mm

Tätning type H

Längd 590 mm

Bredd 270 mm

Vikt	81 kg
Effekt	7.5 kW
Höjd	340 mm
Max flow rate	78 m ³ /h
BEP Capacity	60
BEP Head	30
Effektivitet	56 %
Tryck	50
Sug	65
Förpacknings dimensioner L/B/H	627 x 287 x 408 mm

DIMENSIONER

Cb-1	160 mm
Cl-1	100 mm
Ct-1	180 mm
G	212 mm
H	340 mm
H	340 mm

L 590 mm

Mc 70 mm

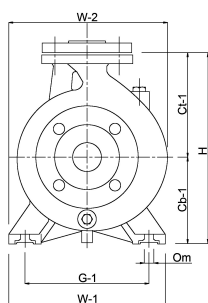
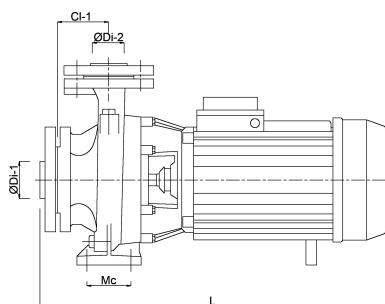
O 14 mm

W-1 265 mm

W-2 270 mm

ØDi-1 65 mm

ØDi-2 50 mm



PRODUKTINFORMATION

Pumparna levereras kompletta med motflänsar med invändig gänga.

Mekansik tätning.

Max. vattentemperatur 90 °C.

Genererad den: 08/05/2026

Bevo Nordic A/S
Pakhusgården 54
5000 Odense C
Danmark

+45 66 19 25 45
info@bevo.dk
<http://www.bevo.com>