

**VDL Unionskoppling PVC-U 2"
x 63 mm utvändig gänga x
limsockel 16bar grå (7010923)**



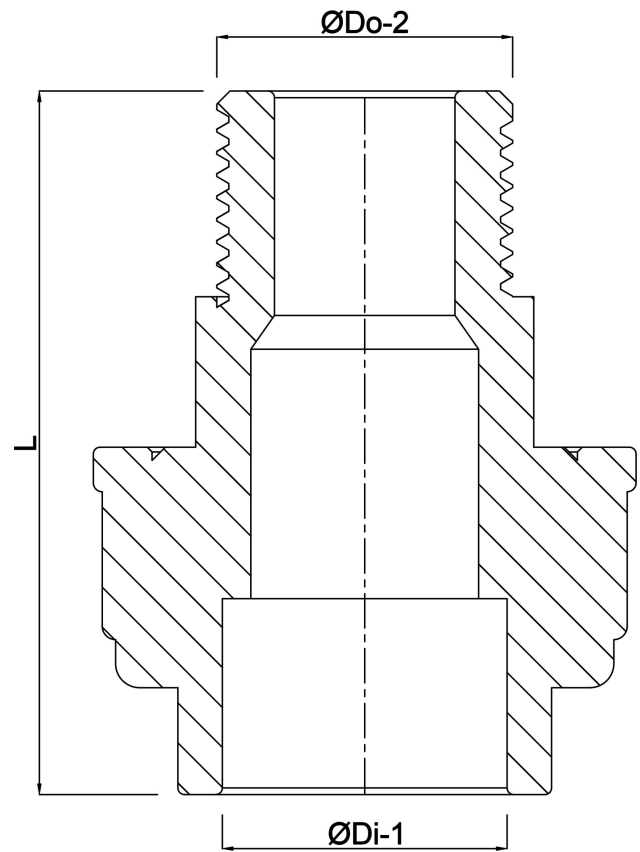
V-L Van de Lande

TEKNISKA SPECIFIKATIONER

Färg	grå
Material	PVC-U
Packningsmaterial	EPDM
Anslutning	utvändig gänga x limsockel
Storlek	2" x 63 mm
Tryck	16 bar

DIMENSIONER

F-2	12 mm
Hi-1	38 mm
L	111 mm
ØDi-1	63 mm
ØDo-2	2 "



Genererad den: 25/05/2026

Bevo Nordic A/S
Pakhusgården 54
5000 Odense C
Danmark
+45 66 19 25 45
info@bevo.dk
<http://www.bevo.com>