

**VDL 2/3 unionskoppling
extruderad PVC-U 40 mm x 1
1/2" koppling x invändig
gänga mutter 16bar grå
(0100926)**



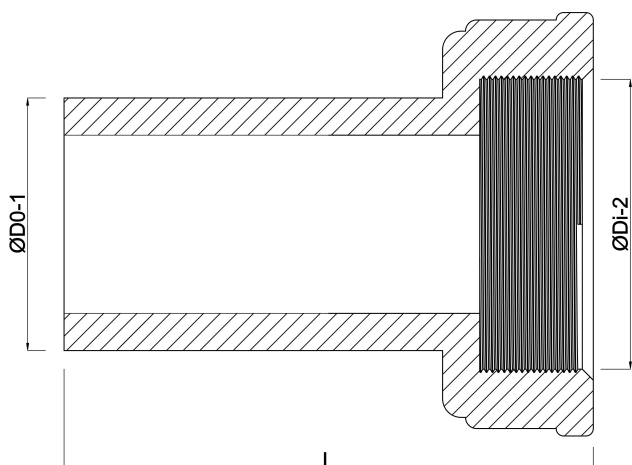
V-L Van de Lande

TEKNISKA SPECIFIKATIONER

Färg	grå
Material	PVC-U
Packningsmaterial	EPDM
Anslutning	koppling x invändig gänga mutter
Storlek	40 mm x 1 1/2"
Tryck	16 bar

DIMENSIONER

Form	handformad
L	91 mm
Lb	77 mm
ØDi-2	1 1/2 "
ØDo-1	40 mm



Genererad den: 22/05/2026

Bevo Nordic A/S
Pakhusgården 54
5000 Odense C
Danmark
+45 66 19 25 45
info@bevo.dk
<http://www.bevo.com>