

VDL Flänsadapter PVC-U 225 mm limsockel 10bar DN200 grå PN10 type A (7002897)



VL Van de Lande

TEKNISKA SPECIFIKATIONER

Färg grå

Material PVC-U

DIN Standard DIN 2501

Fläns PN10

Tryck 10 bar

Typ A

Storlek 225 mm

Anslutning limsockel

Förpackning 3 st

DN 200

Yttre Ø 119 mm

Tjocklek 36 mm

Bulthål 22 mm

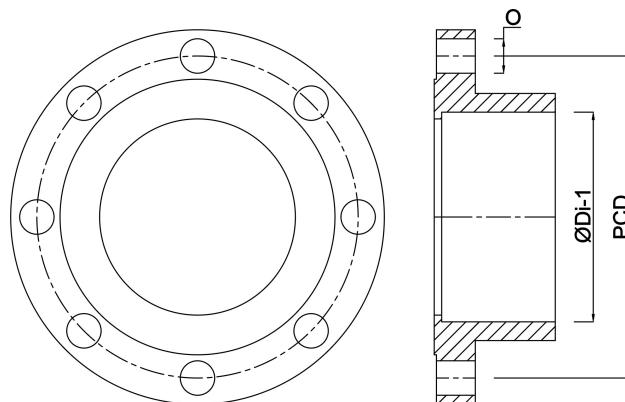
Hål 8

DIMENSIONER

O 22 mm

PCD 295 mm

ØDi-1 225 mm



Genererad den: 24/05/2026

Bevo Nordic A/S
Pakhusgården 54
5000 Odense C
Danmark
+45 66 19 25 45
info@bevo.dk
<http://www.bevo.com>