

Profec Gängad fläns stål DN50 x 2" DIN fläns x invändig gänga 16bar svart PN10/16 (1180215)



TEKNISKA SPECIFIKATIONER

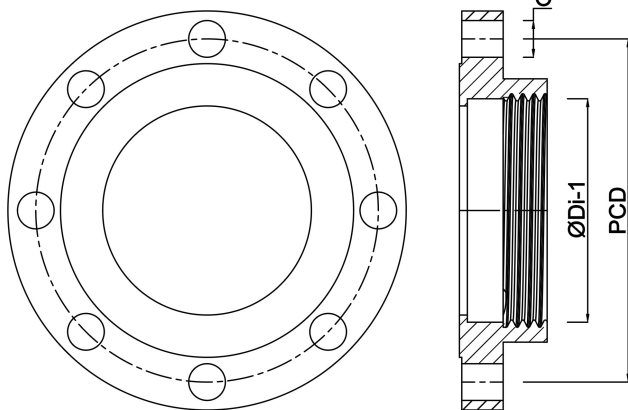
Färg	svart
Material	stål
Anslutning	DIN fläns x invändig gänga
DIN Standard	DIN 2566
Fläns	PN10/16
Tryck	16 bar
Storlek	DN50 x 2"
Diameter	60,3 mm
Yttre Ø	165 mm
Vikt	2.41 kg
Höjd	28 mm
Tjocklek	18 mm
PCD	125 mm
Bulthål	18 mm
Hål	4

DIMENSIONER

O 18 mm

PCD 125 mm

ØDi-1 2"



Genererad den: 24/05/2026

Bevo Nordic A/S
Pakhusgården 54
5000 Odense C
Danmark
+45 66 19 25 45
info@bevo.dk
<http://www.bevo.com>