

**Profec Nr. 1 Böj 90° gjutjärn  
galvaniserad 2" invändig  
gänga x utvändig gänga 25bar  
DVGW (1000109)**

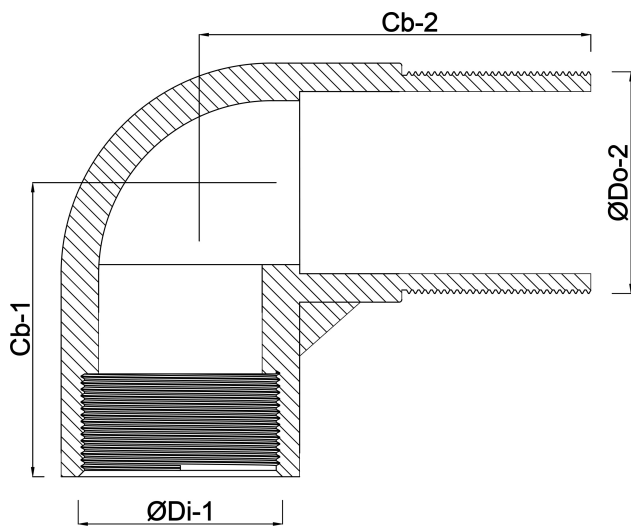


# TEKNISKA SPECIFIKATIONER

Material	gjutjärn
Ytbehandling	galvaniserad
Godkännande	DVGW
Anslutning	invändig gänga x utvändig gänga
Fitting nr.	Nr. 1
Temperatur intervall	-20°C - 120°C
Tryck	25 bar
Storlek	2"

# DIMENSIONER

Cb-1	140 mm
Cb-2	130 mm
F-1	20 mm
F-2	20 mm
ØDi-1	2 "
ØDo-2	2 "
β	90 °



**Genererad den: 24/05/2026**

Bevo Nordic A/S  
Pakhusgården 54  
5000 Odense C  
Danmark  
+45 66 19 25 45  
[info@bevo.dk](mailto:info@bevo.dk)  
<http://www.bevo.com>