

**Profec Gängad fläns stål**  
**DN100 x 4" DIN fläns x**  
**invändig gänga 16bar svart**  
**PN10/16 (1180218)**



# TEKNISKA SPECIFIKATIONER

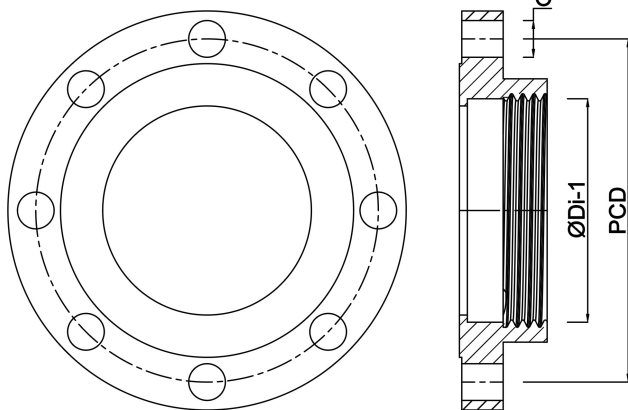
Färg	svart
Material	stål
Anslutning	DIN fläns x invändig gänga
DIN Standard	DIN 2566
Fläns	PN10/16
Tryck	16 bar
Storlek	DN100 x 4"
Diameter	114,3 mm
Yttre Ø	220 mm
Vikt	4.38 kg
Höjd	38 mm
Tjocklek	20 mm
PCD	180 mm
Bulthål	18 mm
Hål	8

## DIMENSIONER

O 18 mm

PCD 180 mm

ØDi-1 4 "



**Genererad den: 28/05/2026**

Bevo Nordic A/S  
Pakhusgården 54  
5000 Odense C  
Danmark  
+45 66 19 25 45  
[info@bevo.dk](mailto:info@bevo.dk)  
<http://www.bevo.com>