

# Profec Fläns stål DN200 x 220,0 mm DIN fläns x svetsning 10bar PN10 (1180244)



# TEKNISKA SPECIFIKATIONER

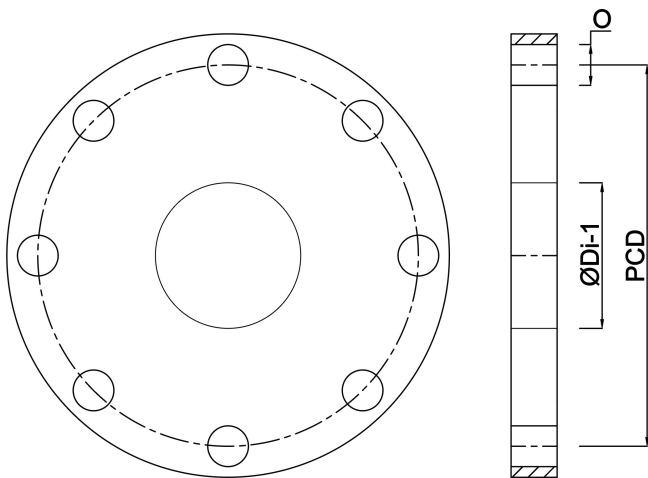
Material	stål
Anslutning	DIN fläns x svetsning
DIN Standard	DIN 2576
Fläns	PN10
Tryck	10 bar
Storlek	DN200 x 220,0 mm
Inner Ø	221,8 mm
Yttre Ø	340 mm
Vikt	9.25 kg
Tjocklek	24 mm
PCD	295 mm
Bulthål	22 mm
Hål	8

## DIMENSIONER

O	22 mm
PCD	295 mm

ØDi-1

221.8 mm



**Genererad den: 14/03/2026**

Bevo Nordic A/S  
Pakhusgården 54  
5000 Odense C  
Danmark  
+45 66 19 25 45  
[info@bevo.dk](mailto:info@bevo.dk)  
<http://www.bevo.com>