

VDL Unionskoppling PVC-U/PE 63 mm limsocket x koppling SDR11 12.5bar grå (7018206)



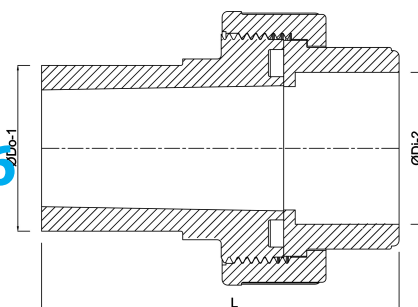
V-L Van de Lande

TEKNISKA SPECIFIKATIONER

Färg	grå
Material	PVC-U/PE
Packningsmaterial	EPDM
Anslutning	limsockel x koppling
Klass	SDR11
Storlek	63 mm
Tryck	12.5 bar

DIMENSIONER

L	154 mm
P-2	70 mm
ØDi-2	63 mm
ØDo-1	63 mm



Genererad den: 14/03/2026

Bevo Nordic A/S
Pakhusgården 54
5000 Odense C
Danmark
+45 66 19 25 45
info@bevo.dk
<http://www.bevo.com>