

Profec Flänsring PVC-U 140 mm 16bar DN125 grå PN10/16 (0110928)



TEKNISKA SPECIFIKATIONER

Färg grå

Material PVC-U

Lämplig för 0110908

Lämplig för

Storlek 140 mm

Bult

Förpackning 17 st

DN 125

Inner Ø 165 mm

Fläns PN10/16

Yttre Ø 248 mm

Vikt 0.676 kg

Tjocklek 26 mm

Tryck 16 bar

Bulthål 18 mm

Hål 8

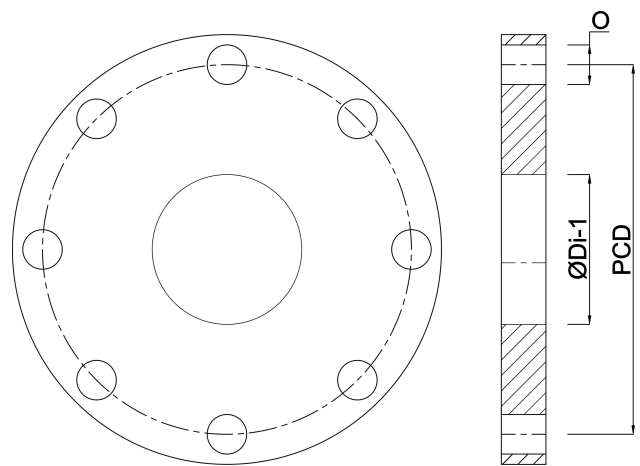
DIMENSIONER

Db 248 mm

O 18 mm

PCD 210 mm

ØDi-1 147 mm



Genererad den: 23/05/2026

Bevo Nordic A/S
Pakhusgården 54
5000 Odense C
Danmark
+45 66 19 25 45
info@bevo.dk
<http://www.bevo.com>