

**Profec Kulventil plastisk  
gjutjärn GGG40 lackerad  
DN125 DIN fläns 16bar blå  
PN10/16 (0401605)**



# TEKNISKA SPECIFIKATIONER

Färg	blå
Material	plastisk gjutjärn GGG40
Ytbehandling	lackerad
Funktion	handtag
Handtagsfärg	röd
Handtagsmaterial	stål
Hus konstruktion	2-delt
Kulmaterial	mässing
Spindelmaterial	mässing
Materialhus	plastisk gjutjärn GGG40
Packningsmaterial	NBR
Anslutning	DIN fläns
Temperatur intervall	-10°C - 100°C
Tryck	16 bar
Storlek	DN125
Fläns	PN10/16
PCD	210 mm

Bulthål 18 mm

Hål 8

## DIMENSIONER

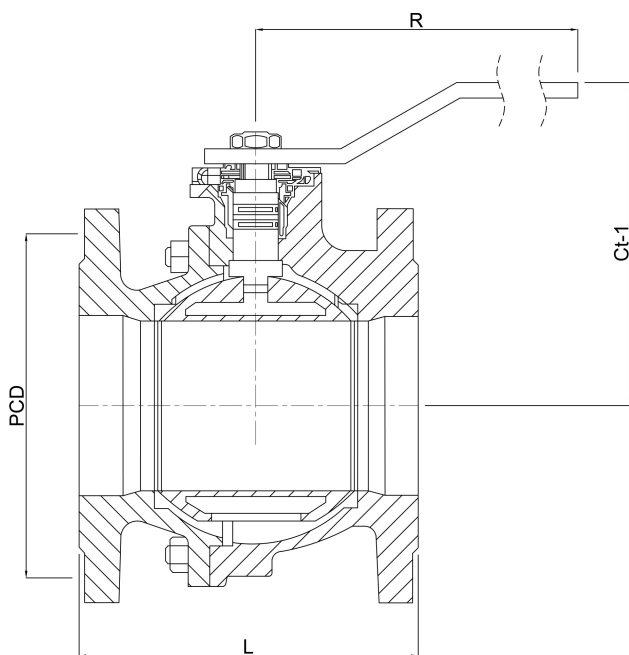
Ct-1 225 mm

Handtagshöjd 185

L 200 mm

PCD 210 mm

R 450 mm



**Genererad den: 23/05/2026**

Bevo Nordic A/S  
Pakhusgården 54  
5000 Odense C  
Danmark  
+45 66 19 25 45  
[info@bevo.dk](mailto:info@bevo.dk)  
<http://www.bevo.com>