

**Kulventil PVC-U 25 mm
limsocket 10bar DN20 grå type
2000 Teflon (0111907)**



TEKNISKA SPECIFIKATIONER

Färg grå

Typ 2000 Teflon

Material PVC-U

Funktion handtag

Handtagsfärg röd

Handtagsmaterial PVC-U

Hus konstruktion 3-delt

Materialhus PVC-U

Packningsmaterial PTFE/EPDM

Anslutning limsocket

Temperatur intervall 0°C - 60°C

Tryck 10 bar

Storlek 25 mm

Längd 108 mm

DN 20

DIMENSIONER

Ct-1 67 mm

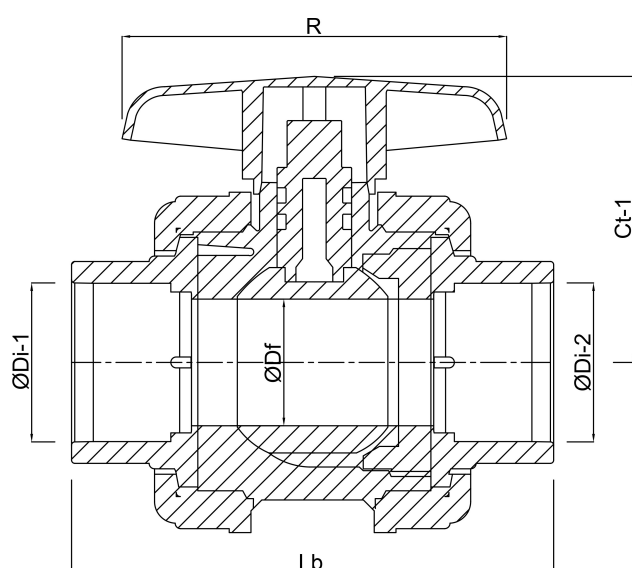
Lb 108 mm

R 84.5 mm

ØDf 20 mm

ØDi-1 25 mm

ØDi-2 25 mm



Genererad den: 28/05/2026

Bevo Nordic A/S
Pakhusgården 54
5000 Odense C
Danmark
+45 66 19 25 45
info@bevo.dk
<http://www.bevo.com>