

VDL Muff PVC-U 280 mm
limsocket 10bar grå KIWA
(0100784)



V-L Van de Lande

TEKNISKA SPECIFIKATIONER

Färg grå

Material PVC-U

Godkännande KIWA

Anslutning limsockel

Storlek 280 mm

Tryck 10 bar

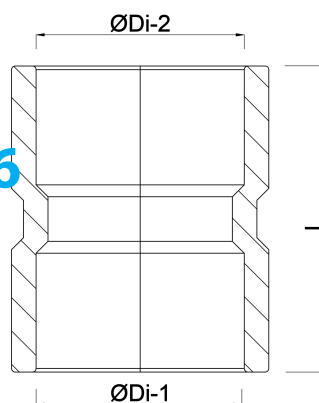
DIMENSIONER

L 312 mm

T 16 mm

ØDi-1 280 mm

ØDi-2 280 mm



Genererad den: 14/03/2026

Bevo Nordic A/S
Pakhusgården 54
5000 Odense C

Danmark
+45 66 19 25 45
info@bevo.dk
<http://www.bevo.com>