

# Motströmpump 75 mm limsocket 400VAC type STP- 4000SS (7025324)



# TEKNISKA SPECIFIKATIONER

Anslutning limsocket

Typ STP-4000SS

Uteffekt 5,5 Hk

Storlek 75 mm

Volt 400VAC

Effekt 4 kW

Max flow rate 80 m<sup>3</sup>/h

IP värde IP55

# DIMENSIONER

A 440 mm

B 156 mm

C 500 mm

D 75 mm

E 357 mm

F 77 mm

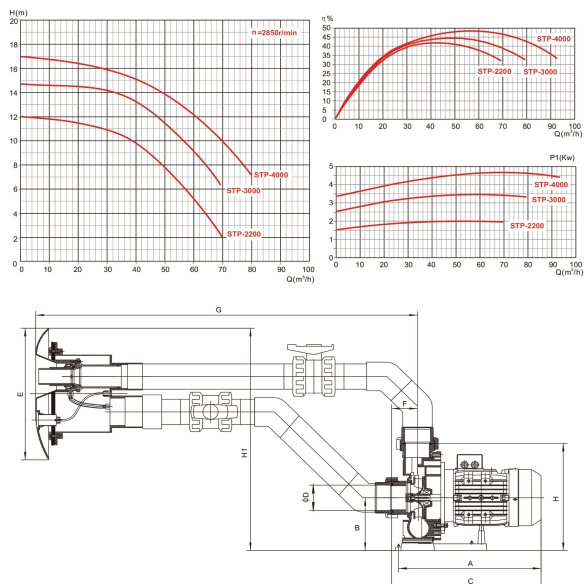
G 1110 mm

H

340 mm

H1

635 mm



## PRODUKTINFORMATION

Justerbart motflöde för simträning. Denna jetström är klar för enkel installation. Det är möjligt att reglera strålstyrkan och luftsugget på munstycket med en diameter på 40 mm, även justerbart i riktningen. Munstycket, sugget och den pneumatiska omkopplaren är placerad i pumpens främre täckpanel.

Egenskaper:

- Motflödesmunstycke 40 mm (reglering vatten-luft)
- Rostfritt stål AISI-316 främre täckpanel och räckle med snygg design
- Elektropneumatisk brytare med säkerhetsselement
- IP 55-skydd.
- Isolering: Klass F
- Motoraxel i rostfritt stål AISI-304.
- Motorhus i aluminium L-2521.

**Genererad den: 26/05/2026**

Bevo Nordic A/S  
Pakhusgården 54  
5000 Odense C  
Danmark  
+45 66 19 25 45  
[info@bevo.dk](mailto:info@bevo.dk)  
<http://www.bevo.com>