

**Profec Vridspjäll PVC-U 160
mm fläns 6bar DN150 grå
PN6/10 type 7000 (0111419)**



TEKNISKA SPECIFIKATIONER

Färg grå

Typ 7000

Material PVC-U

Funktion handtag

Handtagsfärg blå

Handtagsmaterial aluminium

Material ventil PVC-U

Axel rostfritt stål 316

Spindelmaterial PVC

Materialhus PVC-U

Packningsmaterial EPDM

Anslutning fläns

Brandsäker Nej

Fläns PN6/10

Temperatur intervall 10°C - 60°C

Storlek 160 mm

DN 150

Höjd 72 mm

Tryck 6 bar

Bulthål 22 mm

Hål 8

DIMENSIONER

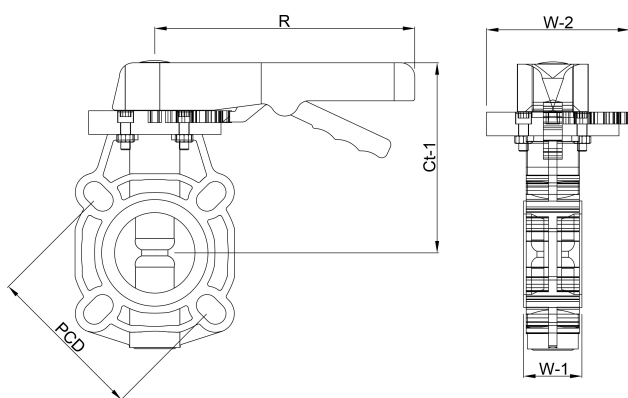
Ct-1 215 mm

PCD 240 mm

R 350 mm

W-1 72 mm

W-2 104 mm



PRODUKTINFORMATION

Enligt ISO/DIN.

Genererad den: 23/05/2026

Bevo Nordic A/S
Pakhusgården 54
5000 Odense C
Danmark
+45 66 19 25 45
info@bevo.dk
<http://www.bevo.com>