

**DAB Dränkbar pump
teknopolymer 1 1/4" invändig
gänga 0,9A 230VAC grön type
NOVA 180 M-NA (7043965)**



TEKNISKA SPECIFIKATIONER

Färg	grön
Material	teknopolymer
Pump body	teknopolymer
Material impeller 1	teknopolymer
Anslutning	invändig gänga
Volt	230VAC
Max temperatur	35 °C
Minste mellantemperatur (kontinuerlig)	0 °C
Tryck	1 1/4 "
Typ	NOVA 180 M-NA
Uteffekt	0,28 Hk
Storlek	1 1/4"
Flyter	inte inkluderad
Effekt	0.2 kW
MWC	4,8
Ampere	0,9 A

Max flow rate

5 m³/h

DIMENSIONER

Db

148 mm

H-1

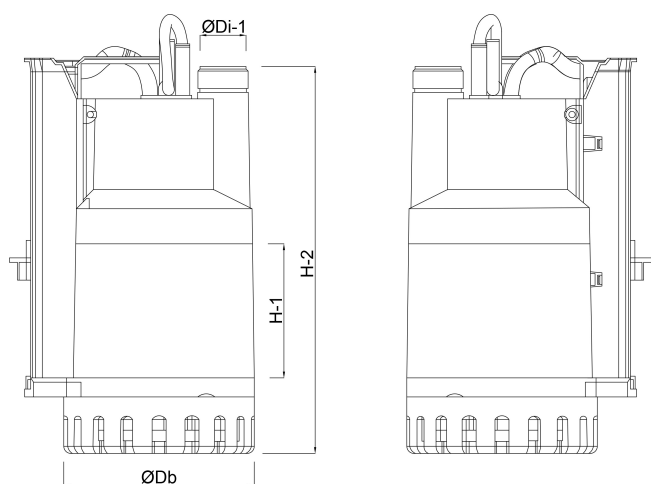
38 mm

H-2

253 mm

ØDi-1

1 1/4 "



PRODUKTINFORMATION

Typ NOVA 300 och 600 pumpar är idealiska för tömning av källare. Kan användas för vatten med granulära hårdheter upp till 8 mm.

Genererad den: 03/04/2026

Bevo Nordic A/S
Pakhusgården 54
5000 Odense C
Danmark
+45 66 19 25 45
info@bevo.dk
<http://www.bevo.com>