

**Profec 2-delad kulventil  
rostfritt stål 316 1 1/4"  
invändig gänga x utvändig  
gänga 50bar (0091013)**



# TEKNISKA SPECIFIKATIONER

Material	rostfritt stål 316
Funktion	handtag
Handtagsfärg	blå
Handtagsmaterial	rostfritt stål
Hus konstruktion	2-delt
Materialhus	rostfritt stål
Packningsmaterial	PFTE
Anslutning	invändig gänga x utvändig gänga
Tryck	50 bar
Storlek	1 1/4"

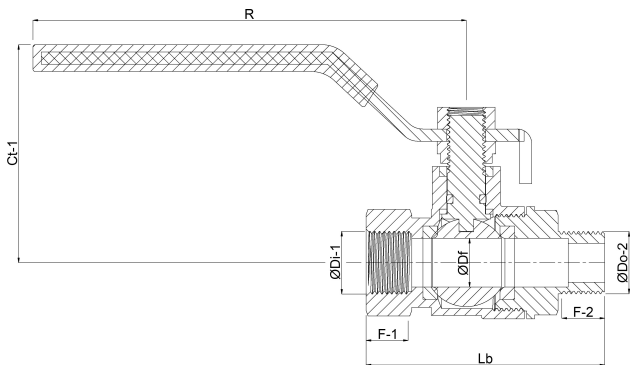
## DIMENSIONER

Ct-1	75 mm
F-1	20.5 mm
F-2	18 mm
Lb	105,5 mm
R	130 mm

ØDf 32 mm

ØDi-2 1 1/4 "

ØDo-1 1 1/4 "



**Genererad den: 22/05/2026**

Bevo Nordic A/S  
Pakhusgården 54  
5000 Odense C  
Danmark  
+45 66 19 25 45  
[info@bevo.dk](mailto:info@bevo.dk)  
<http://www.bevo.com>