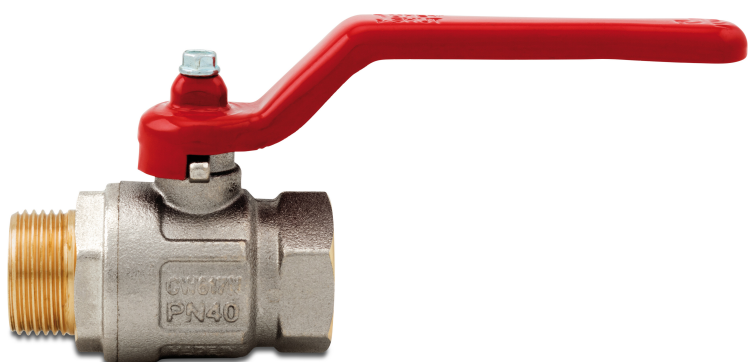


**Itap Kulventil mässing  
förnickladd 1 1/4" invändig  
gänga x utvändig gänga 30bar  
type 091 (0402336)**



# TEKNISKA SPECIFIKATIONER

Typ	091
Material	mässing
Ytbehandling	förnicklad
Funktion	handtag
Handtagsfärg	röd
Handtagsmaterial	stål
Hus konstruktion	2-delt
Kulmaterial	hård krompläterat mässing
Materialhus	mässing
Packningsmaterial	PFTE
Anslutning	invändig gänga x utvändig gänga
Max temperatur	150 °C
Minste mellantemperatur (kontinuerlig)	-20 °C
Flow	full
Storlek	1 1/4"
Tryck	30 bar

# DIMENSIONER

Ct-1 75 mm

F-1 17 mm

F-2 17 mm

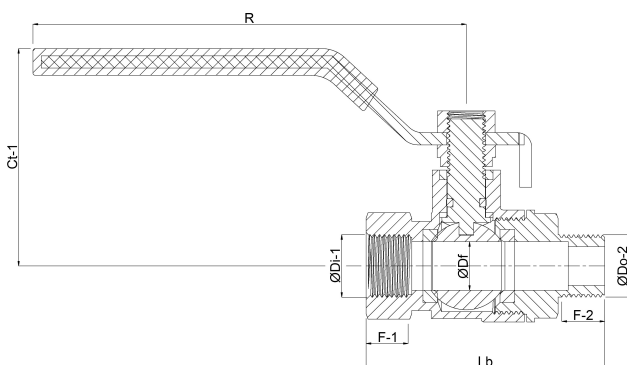
Lb 91,5 mm

R 138 mm

ØDf 32 mm

ØDi-1 1 1/4 "

ØDo-2 1 1/4 "



**Genererad den: 23/05/2026**

Bevo Nordic A/S  
Pakhusgården 54  
5000 Odense C  
Danmark  
+45 66 19 25 45

[info@bevo.dk](mailto:info@bevo.dk)  
<http://www.bevo.com>