

**Profec Ändstycke set PVC-U
32/40 mm x 1"
limsockel/limkoppling x
utvändig gänga 10bar grå
(0110571)**

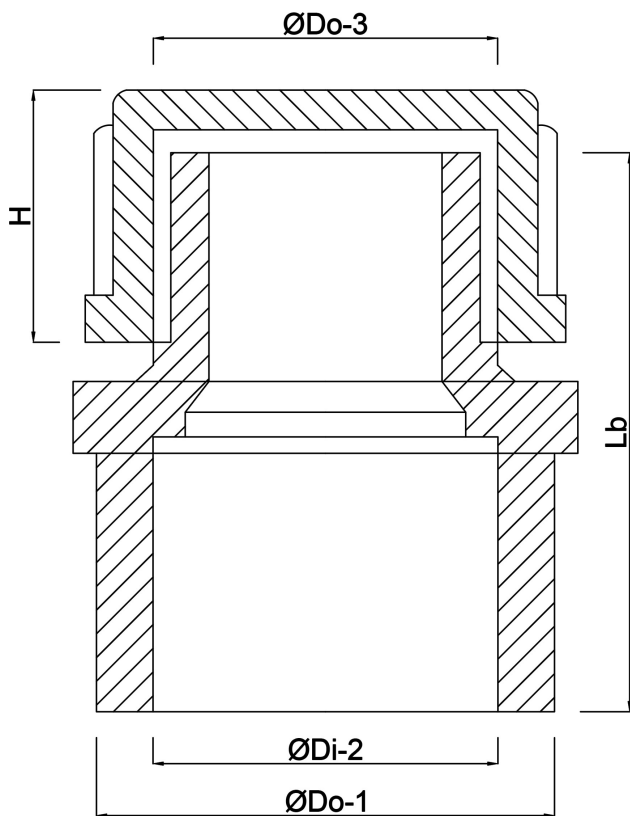


TEKNISKA SPECIFIKATIONER

Färg	grå
Material	PVC-U
Anslutning	limsockel/limkoppling x utvändig gänga
Tryck	10 bar
Storlek	32/40 mm x 1"

DIMENSIONER

H	19.5 mm
Lb	44 mm
ØDi-2	32 mm
ØDo-1	40 mm
ØDo-3	1 "



PRODUKTINFORMATION

Med gängat ändstopp

Genererad den: 23/05/2026

Bevo Nordic A/S
Pakhusgården 54
5000 Odense C
Danmark
+45 66 19 25 45
info@bevo.dk
<http://www.bevo.com>