

# DAB Dränkbar pump fiberförstärkt plast 1" invändig gänga 1,9A 230VAC grön type Feka 300 M-NA (7038436)



**DAB**  
MAKING WATER EASY

# TEKNISKA SPECIFIKATIONER

Färg	grön
Material	fiberförstärkt plast
Pump body	plast
Material impeller 1	fiberförstärkt plast
Anslutning	invändig gänga
Volt	230VAC
Max temperatur	35° °C
Minste mellantemperatur (kontinuerlig)	0 °C
Tryck	1 "
Typ	Feka 300 M-NA
Uteffekt	0,3 Hk
MWC	6,4 m
Storlek	1"
Flyter	inte inkluderad
Effekt	0.22 kW
Ampere	1,9 A

Max flow rate

12 m<sup>3</sup>/h

## DIMENSIONER

Db

180 mm

H-1

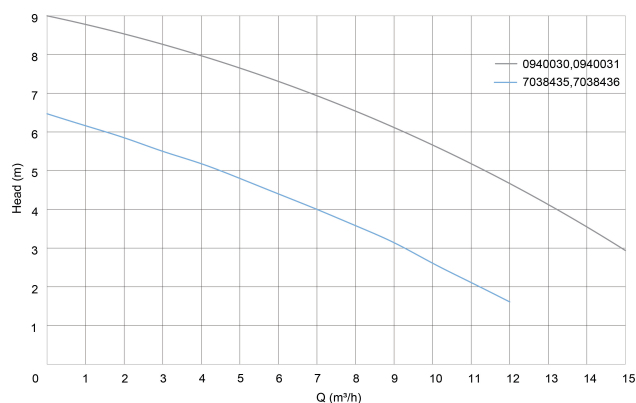
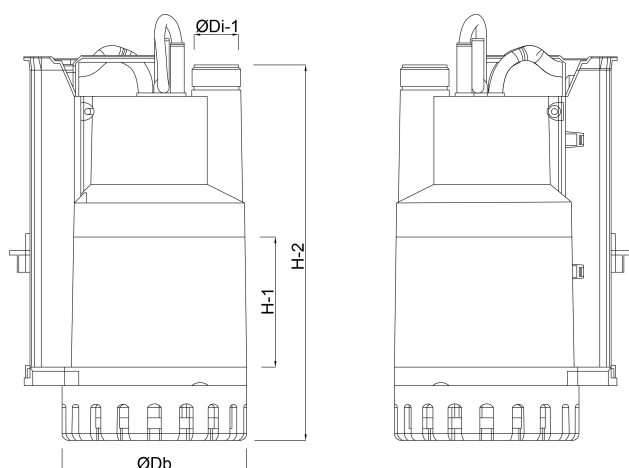
71 mm

H-2

329 mm

ØDi-1

1 1/4 "



## PRODUKTINFORMATION

För fast material upp till 25mm.

Tekniska egenskaper:

Pumpkropp, skyddskåpa, filter och fläkt i glasfiber i noryl.

Motoraxel och -kropp i S/S stål.

Tätning med 3 tätningsringar i oljekammaren.

Automatisk flödesomkopplare.

Med inbyggt termiskt skydd.

Med ca. 10 meter kabel.

**Genererad den: 24/05/2026**

Bevo Nordic A/S  
Pakhusgården 54  
5000 Odense C  
Danmark  
+45 66 19 25 45  
[info@bevo.dk](mailto:info@bevo.dk)  
<http://www.bevo.com>