

**VDL Reduktionsmuff PVC-U**  
**160 mm x 125 mm limsocket**  
**10bar grå type extruderad**  
**(7002470)**



**V-L Van de Lande**

# TEKNISKA SPECIFIKATIONER

Färg grå

Typ extruderad

Material PVC-U

Storlek 160 mm x 125 mm

Anslutning limsockel

Tryck 10 bar

# DIMENSIONER

Form handformad

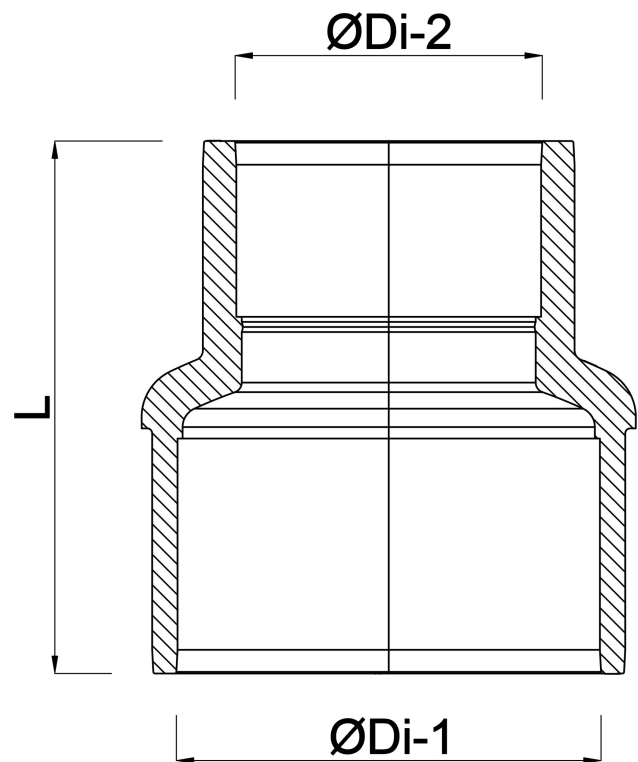
L 242 mm

P-1 90 mm

P-2 72 mm

ØDi-1 160 mm

ØDi-2 125 mm



**Genererad den: 24/05/2026**

Bevo Nordic A/S  
Pakhusgården 54  
5000 Odense C  
Danmark  
+45 66 19 25 45  
[info@bevo.dk](mailto:info@bevo.dk)  
<http://www.bevo.com>