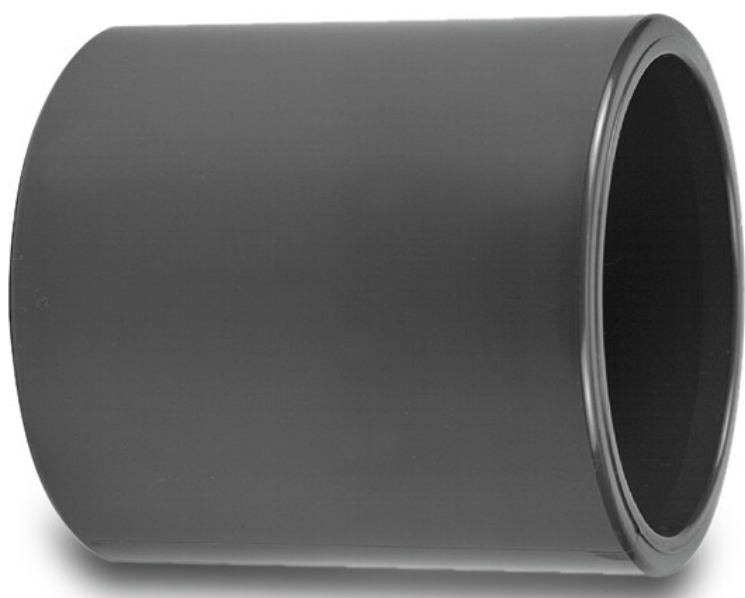


**VDL Muff PVC-U 315 mm**  
**limsocket 10bar grå KIWA**  
**(7002920)**



**V-L** Van de Lande

# TEKNISKA SPECIFIKATIONER

Färg grå

Material PVC-U

Godkännande KIWA

Anslutning limsockel

Storlek 315 mm

Tryck 10 bar

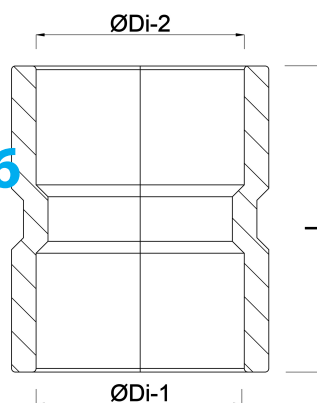
## DIMENSIONER

L 348 mm

T 16 mm

ØDi-1 315 mm

ØDi-2 315 mm



**Genererad den: 14/03/2026**

Bevo Nordic A/S  
Pakhusgården 54  
5000 Odense C

Danmark  
+45 66 19 25 45  
[info@bevo.dk](mailto:info@bevo.dk)  
<http://www.bevo.com>