

Profec Nr. 2 Böj 90° mässing
1/2" invändig gänga 40bar
(0710278)

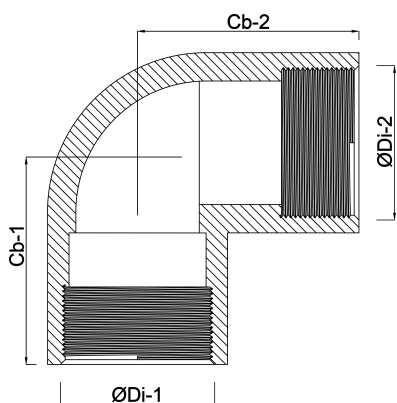


TEKNISKA SPECIFIKATIONER

Material	mässing
Anslutning	invändig gänga
Fitting nr.	Nr. 2
Tryck	40 bar
Storlek	1/2"

DIMENSIONER

Cb-1	53 mm
Cb-2	53 mm
ØDi-1	1/2 "
ØDi-2	1/2 "
β	90 °



Genererad den: 13/03/2026

Bevo Nordic A/S
Pakhusgården 54
5000 Odense C
Danmark
+45 66 19 25 45
info@bevo.dk
<http://www.bevo.com>