

Profec Blindfläns stål DN25 DIN fläns 16bar PN16 (1180252)



TEKNISKA SPECIFIKATIONER

Material stål

Anslutning DIN fläns

DIN Standard DIN 2527

Fläns PN16

Tryck 16 bar

Storlek DN25

Yttre Ø 115 mm

Vikt 1.23 kg

Tjocklek 16 mm

PCD 85 mm

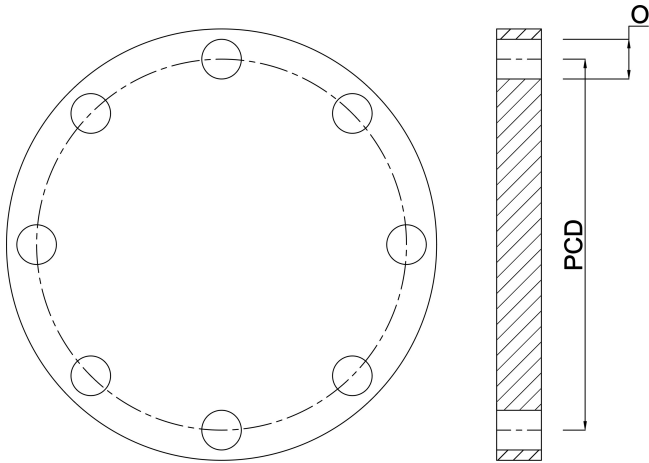
Bulthål 14 mm

Hål 4

DIMENSIONER

PCD 85 mm

O 14 mm



Genererad den: 05/10/2025

Bevo Nordic A/S
Pakhusgården 54
5000 Odense C
Danmark
+45 66 19 25 45
info@bevo.dk
<http://www.bevo.com>