

Gängad fläns stål galvaniserad 4" fyrkantig fläns x utvändig gänga (0200576)

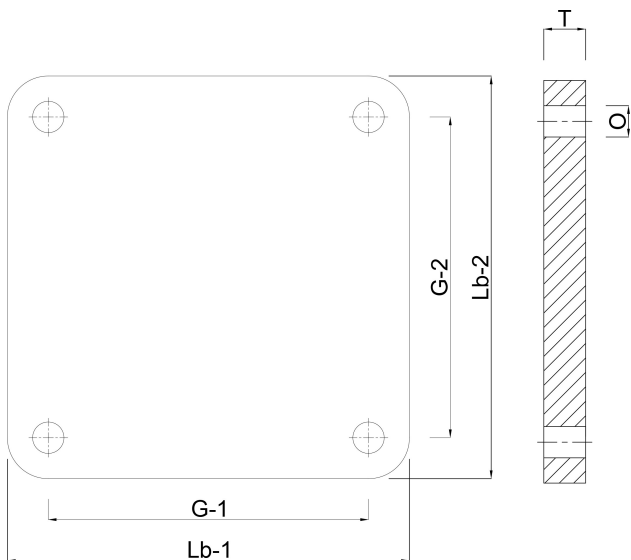


TEKNISKA SPECIFIKATIONER

Material	stål
Ytbehandling	galvaniserad
Anslutning	fyrkantig fläns x utvändig gänga
Inner Ø	104 mm
Yttre Ø	114 mm
Bulthål	13 mm
Hål	4
Storlek	4"

DIMENSIONER

G	150 mm
G2	150
Hålavstånd	150 x 150 mm
Lb	180 mm
Lb-2	180 mm
O	13 mm
T	8 mm



Genererad den: 23/05/2026

Bevo Nordic A/S
Pakhusgården 54
5000 Odense C
Danmark
+45 66 19 25 45
info@bevo.dk
<http://www.bevo.com>