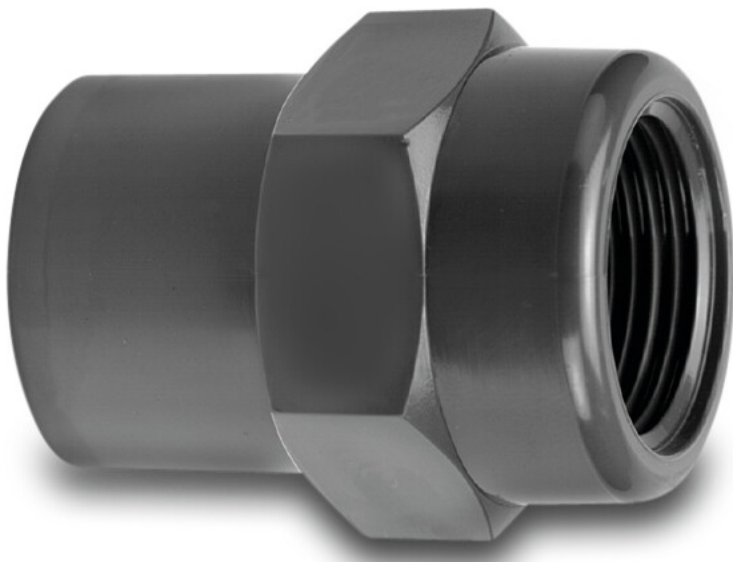


VDL Övergångsmuff PVC-U
40/50 mm x 1 1/2"
limsockel/limkoppling x
invändig gänga 10bar grå
(7018178)



V-L Van de Lande

TEKNISKA SPECIFIKATIONER

| | |
|------------|--|
| Färg | grå |
| Material | PVC-U |
| Anslutning | limsockel/limkoppling x invändig gänga |
| Storlek | 40/50 mm x 1 1/2" |
| Tryck | 10 bar |

DIMENSIONER

| | |
|-------|---------|
| F-1 | 25 mm |
| L | 77 mm |
| ØDi-1 | 1 1/2 " |
| ØDi-2 | 40 mm |
| ØDo-3 | 50 mm |



Genererad den: 24/05/2026

Bevo Nordic A/S
Pakhusgården 54
5000 Odense C
Danmark
+45 66 19 25 45
info@bevo.dk
<http://www.bevo.com>