

**VDL Reduktionsbussning PVC-
U 20 mm x 3/8" limsocket x
invändig gänga 16bar grå
(0110782)**



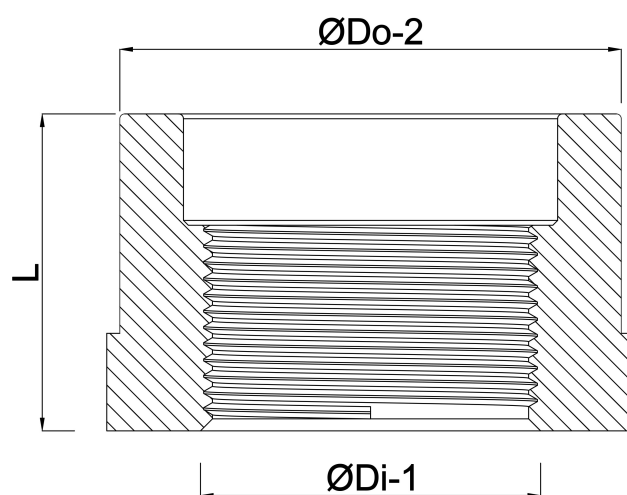
V-L Van de Lande

TEKNISKA SPECIFIKATIONER

Färg	grå
Material	PVC-U
Anslutning	limsockel x invändig gänga
Storlek	20 mm x 3/8"
Tryck	16 bar

DIMENSIONER

F-1	14 mm
F-2	14 mm
K-1	22 mm
L	22 mm
T	6 mm
ØDi-1	3/8 "
ØDo-2	20 mm



Genererad den: 24/05/2026

Bevo Nordic A/S
Pakhusgården 54
5000 Odense C
Danmark
+45 66 19 25 45
info@bevo.dk
<http://www.bevo.com>