

VDL Unionskoppling PVC-U 16 mm x 3/8" limsocket x invändig gänga 16bar grå type förstärkt (7018214)



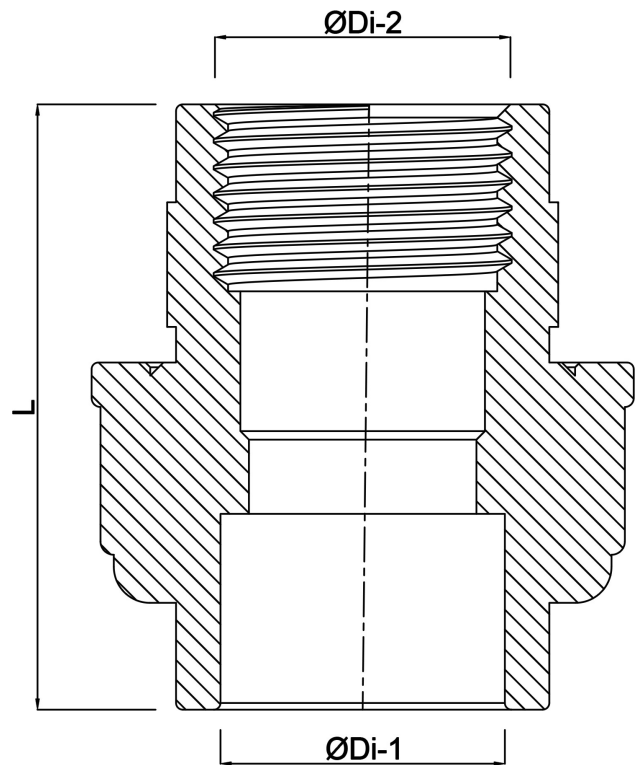
V-L Van de Lande

TEKNISKA SPECIFIKATIONER

| | |
|-------------------|----------------------------|
| Färg | grå |
| Typ | förstärkt |
| Material | PVC-U |
| Packningsmaterial | EPDM |
| Anslutning | limsockel x invändig gänga |
| Storlek | 16 mm x 3/8" |
| Tryck | 16 bar |

DIMENSIONER

| | |
|-------|-------|
| F-2 | 12 mm |
| L | 51 mm |
| ØDi-1 | 16 mm |
| ØDi-2 | 3/8 " |



Genererad den: 25/05/2026

Bevo Nordic A/S
Pakhusgården 54
5000 Odense C
Danmark
+45 66 19 25 45
info@bevo.dk
<http://www.bevo.com>