

**Profec Gängad fläns stål
zinkpläterad DN20 x 3/4" DIN
fläns x invändig gänga DN20
PN10/16 (1080211)**



TEKNISKA SPECIFIKATIONER

Material	stål
Ytbehandling	zinkpläterad
Anslutning	DIN fläns x invändig gänga
DIN Standard	DIN 2566
Fläns	PN10/16
Storlek	DN20 x 3/4"
Bult	
DN	20
Diameter	26,9 mm
Yttre Ø	105 mm
Vikt	0.91 kg
Tjocklek	16 mm
Bulthål	14 mm
Hål	4

DIMENSIONER

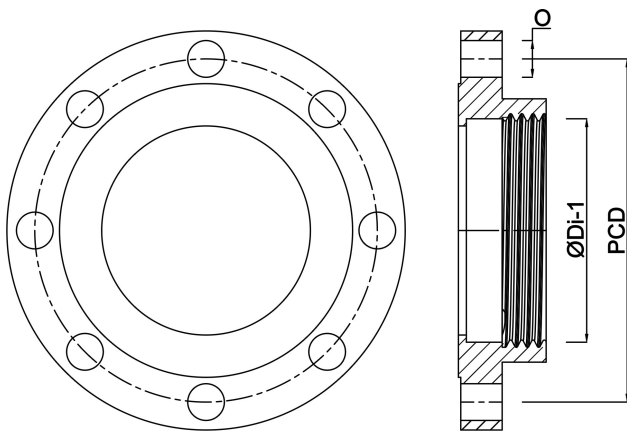
O	14 mm
---	-------

PCD

75 mm

ØDi-1

3/4 "



Genererad den: 24/05/2026

Bevo Nordic A/S
Pakhusgården 54
5000 Odense C
Danmark
+45 66 19 25 45
info@bevo.dk
<http://www.bevo.com>