

# Tefen Doseringspump 1 1/2" x 16 mm x 1 1/2" utvändig gänga x slangkoppling x utvändig gänga type MixRite TF10 1.0% - 5% (7024297)

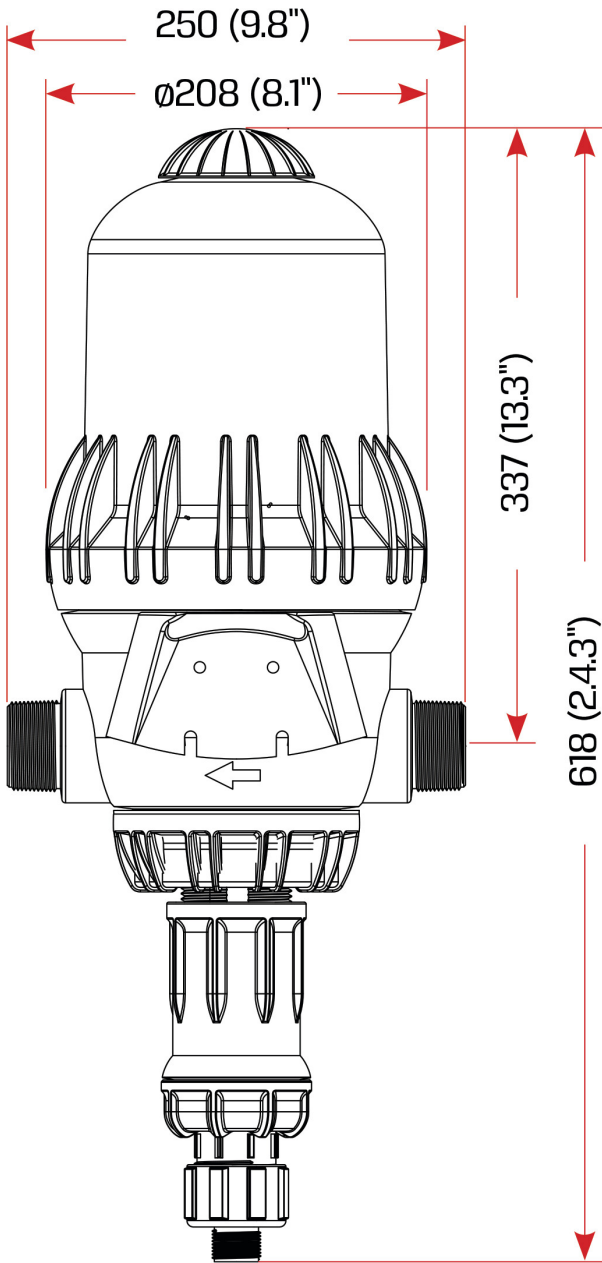


 **TEFEN**  
FLOW & DOSING TECHNOLOGIES

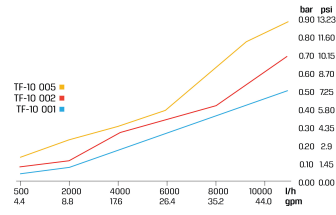
 **bevo**  
bringing water to life

# TEKNISKA SPECIFIKATIONER

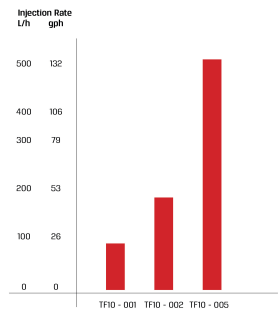
Typ	MixRite TF10
Packningsmaterial	NBR
Anslutning	utvändig gänga x slangkoppling x utvändig gänga
Flow range	50 - 10000 L/h
Storlek	1 1/2" x 16 mm x 1 1/2"
Justerbar blanding	1,0 - 5%
Rek. tryck	1.0 - 8.0 bar



Pressure Loss



Max. injection rate/h



		L (Height)	
		On/Off	Air Release
Max.		760 (29.9")	660 (26")
Min.		720 (28.34")	625 (24.6")

# PRODUKTINFORMATION

Levereras med sugslang, monteringsfäste och tätningssats.

Sugslangens längd är 1,5 m lång.

Rekommenderas för användning av gödningsmedel och inte med syror.

Se vår kemiska kompatibilitetstabell för att välja rätt modell för din applikation.

**Genererad den: 26/05/2026**

Bevo Nordic A/S  
Pakhusgården 54  
5000 Odense C  
Danmark  
+45 66 19 25 45  
[info@bevo.dk](mailto:info@bevo.dk)  
<http://www.bevo.com>