

Profec Vridspjäll PVC-U
125/140 mm fläns 10bar
DN125 grå PN6/10 type 7000
(0111417)



TEKNISKA SPECIFIKATIONER

Färg grå

Typ 7000

Material PVC-U

Funktion handtag

Handtagsfärg blå

Handtagsmaterial aluminium

Material ventil PVC-U

Axel rostfritt stål 316

Spindelmaterial PVC

Materialhus PVC-U

Packningsmaterial EPDM

Anslutning fläns

Brandsäker Nej

Fläns PN6/10

Temperatur intervall 10°C - 60°C

Storlek 125/140 mm

DN 125

Höjd 66 mm

Tryck 10 bar

Bulthål 18 mm

Hål 8

DIMENSIONER

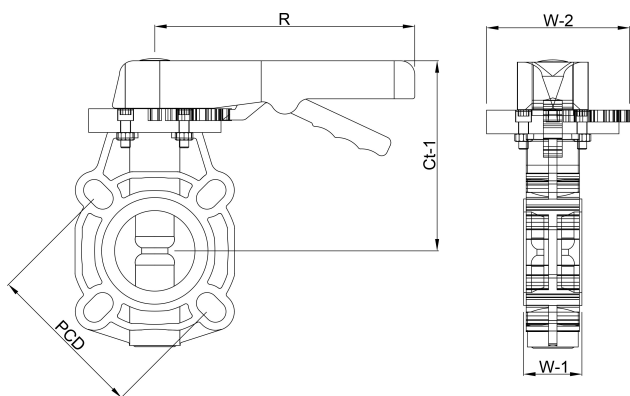
Ct-1 202 mm

PCD 190/210 mm

R 350 mm

W-1 66 mm

W-2 104 mm



PRODUKTINFORMATION

Enligt ISO/DIN.

Genererad den: 23/05/2026

Bevo Nordic A/S
Pakhusgården 54
5000 Odense C
Danmark
+45 66 19 25 45
info@bevo.dk
<http://www.bevo.com>