

**3-vägs kulventil L-borrning  
mässing förnicklad 1 1/2"  
invändig gänga 16bar DN40  
type L-borrad sid-  
uppkopplong (0401480)**



# TEKNISKA SPECIFIKATIONER

Typ	L-borrad
Material	mässing
Ytbehandling	förnicklad
Funktion	handtag
Handtagsfärg	röd
Handtagsmaterial	aluminium
Kulmaterial	hård krompläterat mässing
Axel	PVC
Materialhus	mässing
Packningsmaterial	PFTE
Kulborring	L-borring
Anslutningstyp	sid-uppkopplong
Anslutning	invändig gänga
Flow	full
Temperatur intervall	-30°C - 150°C
Tryck	16 bar
Storlek	1 1/2"

DN

40

## DIMENSIONER

Ct-1 109 mm

F-1 30 mm

F-2 30 mm

Lb 138 mm

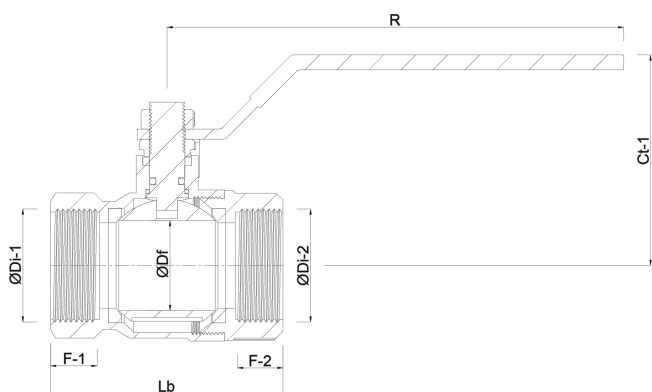
R 170 mm

ØDf 40 mm

ØDi-1 1 1/2 "

ØDi-2 1 1/2 "

ØDi-3 1 1/2 "



**Genererad den: 07/03/2026**

Bevo Nordic A/S  
Pakhusgården 54  
5000 Odense C  
Danmark  
+45 66 19 25 45  
[info@bevo.dk](mailto:info@bevo.dk)  
<http://www.bevo.com>