

# Profec 2-delad kulventil rostfritt stål 316 1/2" invändig gänga 64bar (0090942)



# TEKNISKA SPECIFIKATIONER

Material rostfritt stål 316

Funktion handtag

Handtagsfärg blå

Handtagsmaterial rostfritt stål

Hus konstruktion 2-delt

Materialhus rostfritt stål 316

Packningsmaterial PFTE

Anslutning invändig gänga

Packning

Flow full

Temperatur intervall -10°C - 150°C

Tryck 64 bar

Storlek 1/2"

# DIMENSIONER

Ct-1 48 mm

F-1 13 mm

F-2 13 mm

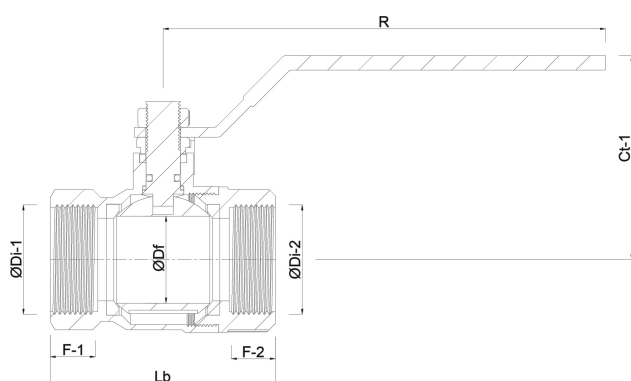
Lb 57 mm

R 103 mm

ØDf 15 mm

ØDi-1 1/2 "

ØDi-2 1/2 "



**Genererad den: 22/05/2026**

Bevo Nordic A/S  
Pakhusgården 54  
5000 Odense C  
Danmark  
+45 66 19 25 45  
[info@bevo.dk](mailto:info@bevo.dk)  
<http://www.bevo.com>