

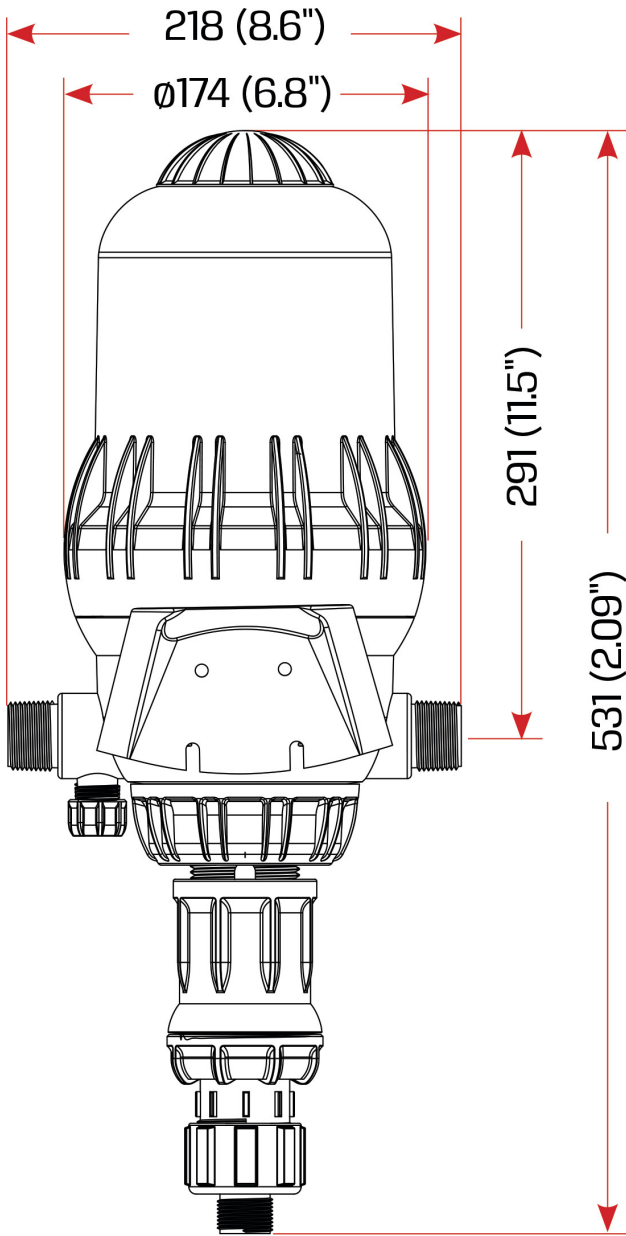
Tefen Doseringspump 1" x 10 mm x 1" utvändig gänga x slangkoppling x utvändig gänga type MixRite TF5 0.2% - 2% (7024294)



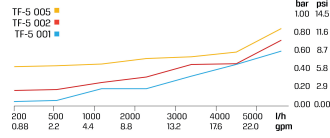
 **TEFEN**
FLOW & DOSING TECHNOLOGIES

TEKNISKA SPECIFIKATIONER

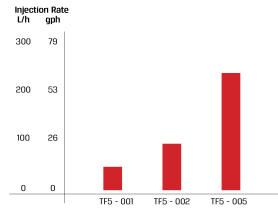
Typ	MixRite TF5
Packningsmaterial	NBR
Anslutning	utvändig gänga x slangkoppling x utvändig gänga
Flow range	20 - 5000 L/h
Storlek	1" x 10 mm x 1"
Justerbar blanding	0,2 - 2%
Rek. tryck	0.2 - 8.0 bar



Pressure Loss



Max. injection rate/h



		L (Height)	
		On/Off	Air Release
Max.		680 (26.7")	595 (23.4")
Min.		585 (23")	545 (21.4")

PRODUKTINFORMATION

Levereras med sugslang, monteringsfäste och tätningssats.
Sugslangens längd är 1,5 m lång.
Rekommenderas för användning av gödningsmedel och inte med syror.
Se vår kemiska kompatibilitetstabell för att välja rätt modell för din applikation.

Genererad den: 25/05/2026

Bevo Nordic A/S
Pakhusgården 54
5000 Odense C
Danmark
+45 66 19 25 45
info@bevo.dk
<http://www.bevo.com>