

**Profec Kulventil med 1
komponent rostfritt stål 316
1/2" invändig gänga 69bar lätt
(0090894)**



TEKNISKA SPECIFIKATIONER

Material rostfritt stål 316

Funktion handtag

Handtagsfärg blå

Handtagsmaterial rostfritt stål

Hus konstruktion 1-delt

Modell lätt

Materialhus rostfritt stål 304

Packningsmaterial PFTE

Anslutning invändig gänga

Packning

Flow reduced

Temperatur intervall -10°C - 150°C

Tryck 69 bar

Storlek 1/2"

Längd 56,5 mm

DIMENSIONER

Ct-1 39 mm

F-1 14 mm

F-2 14 mm

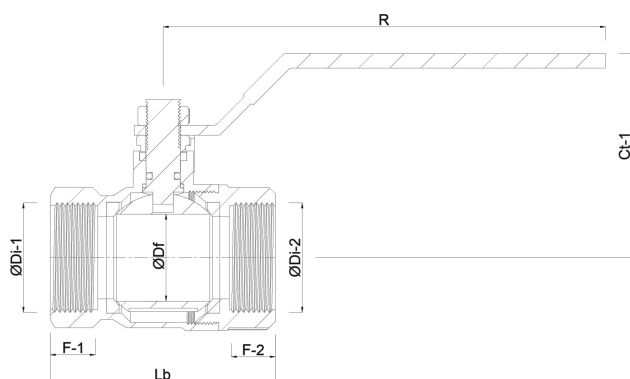
Lb 55 mm

R 93 mm

ØDf 9 mm

ØDi-1 1/2 "

ØDi-2 1/2 "



Genererad den: 22/05/2026

Bevo Nordic A/S
Pakhusgården 54
5000 Odense C
Danmark
+45 66 19 25 45
info@bevo.dk
<http://www.bevo.com>