

Böj 90° PP 1 1/4" invändig gänga 10bar grå (0330110)

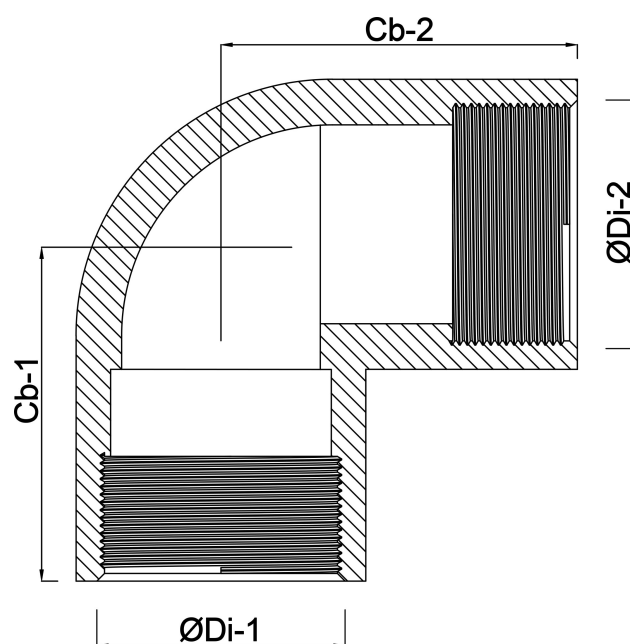


TEKNISKA SPECIFIKATIONER

Färg	grå
Material	PP
Anslutning	invändig gänga
Tryck	10 bar
Max temp.	80 °C
Storlek	1 1/4"

DIMENSIONER

Cb-1	37.25 mm
Cb-2	37.25 mm
ØDi-1	1 1/4 "
ØDi-2	1 1/4 "
β	90 °



Genererad den: 28/05/2026

Bevo Nordic A/S
Pakhusgården 54
5000 Odense C
Danmark
+45 66 19 25 45
info@bevo.dk
<http://www.bevo.com>