

**3-vägs kulventil T-borrning
PVC-U 50 mm limsocket 10bar
DN40 grå type T-borrad sid-
uppkopplong (0111523)**



TEKNISKA SPECIFIKATIONER

Färg grå

Typ T-borrad

Material PVC-U

Funktion handtag

Handtagsfärg röd

Handtagsmaterial PVC-U

Materialhus PVC-U

Packningsmaterial PTFE/EPDM

Kulborning T-borning

Anslutningstyp sid-uppkopplong

Anslutning limsocket

Temperatur intervall 0°C - 60°C

Tryck 10 bar

Axel PVC

Storlek 50 mm

DN 40

DIMENSIONER

Ct-1 94 mm

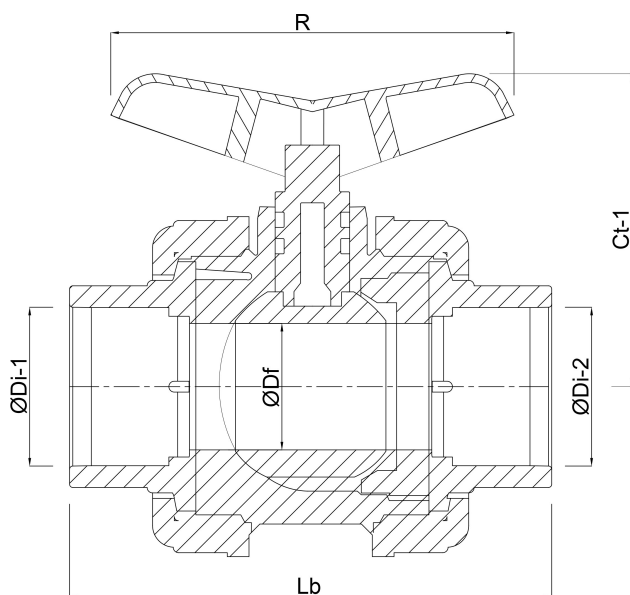
Lb 207 mm

R 128 mm

ØDf 40 mm

ØDi-1 50 mm

ØDi-2 50 mm



Genererad den: 23/05/2026

Bevo Nordic A/S
Pakhusgården 54
5000 Odense C
Danmark

+45 66 19 25 45
info@bevo.dk
<http://www.bevo.com>