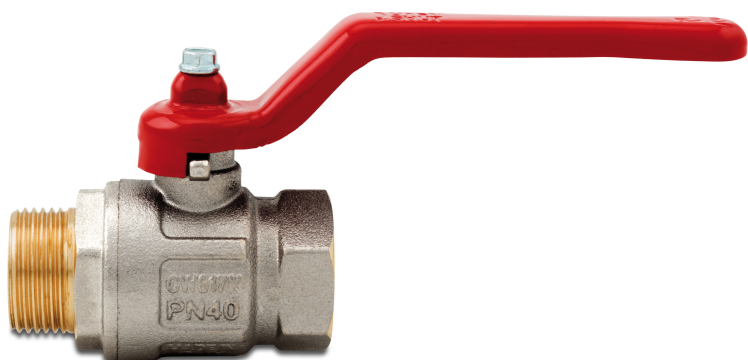


Itap Kulventil mässing förnicklåd 3/4" invändig gänga x utvändig gänga 40bar type 091 (0402334)



TEKNISKA SPECIFIKATIONER

Typ	091
Material	mässing
Ytbehandling	förnicklad
Funktion	handtag
Handtagsfärg	röd
Handtagsmaterial	stål
Hus konstruktion	2-delt
Kulmaterial	hård krompläterat mässing
Materialhus	mässing
Packningsmaterial	PFTE
Anslutning	invändig gänga x utvändig gänga
Max temperatur	150 °C
Minste mellantemperatur (kontinuerlig)	-20 °C
Flow	full
Storlek	3/4"
Tryck	40 bar

DIMENSIONER

Ct-1 55 mm

F-1 12.5 mm

F-2 13.5 mm

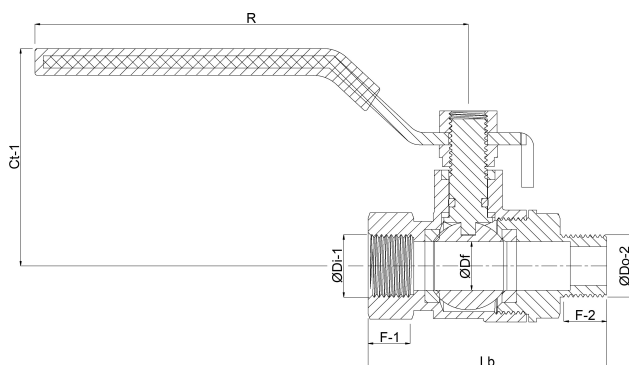
Lb 66,5 mm

R 113 mm

ØDf 20 mm

ØDi-1 3/4 "

ØDo-2 3/4 "



Genererad den: 23/05/2026

Bevo Nordic A/S
Pakhusgården 54
5000 Odense C
Danmark
+45 66 19 25 45

info@bevo.dk
<http://www.bevo.com>

