

**Flotide Sandfilter polyester  
gelbelagd 50 mm / 1 1/2"  
metrik/imperial limkoppling  
2,5bar grå type TMG500  
(7021214)**



**FLOTIDE**

# TEKNISKA SPECIFIKATIONER

Färg	grå
Material	polyester gelbelagd
Anslutning	metrik/imperial limkoppling
Tryck	2,5 bar
Max temp.	43 °C
Typ	TMG500
Storlek	50 mm / 1 1/2"
Diameter	516 mm
Vikt	18.3 kg
Sand	88 kg
Filteryta	0.2 m <sup>2</sup>
Max flow rate	10 m <sup>3</sup> /h
Max poolvolym	50 m <sup>3</sup>

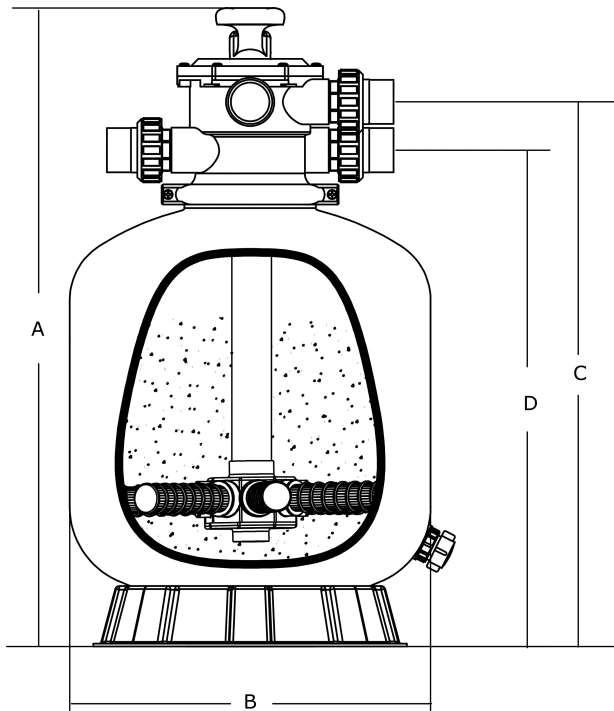
# DIMENSIONER

A	886 mm
B	516 mm

BlInches	21
----------	----

C	750 mm
---	--------

D	693 mm
---	--------



## PRODUKTINFORMATION

Denna gelbelagda filtertank har blivit väl mottagen av branschen på grund av hållbara, pålitliga prestanda och den snygga fiberglasytan. Med UV-beständigt material fortsätter den att prestera under många år vid långvarigt solljus. "TMG"-seriens toppmonterade filter är utrustade med en sex-läges toppmonterad flervägsventil och ABS-kanter. Stäng av pumpen före varje spakåtgärd.

- Korrosionsbeständig fiberglastank med gelbeläggning
- Slät finish
- ABS invändig rörledningskonstruktion
- 6-vägs toppmonterad flervägsventil
- Garantiperiod: 2 år

**Genererad den: 28/05/2026**

Bevo Nordic A/S  
Pakhusgården 54  
5000 Odense C  
Danmark  
+45 66 19 25 45  
[info@bevo.dk](mailto:info@bevo.dk)  
<http://www.bevo.com>