

**DAB Hydroforpump
teknopolymer 1 1/4" invändig
gänga 12bar 5,6A 400VAC
svart/grön type ESYBOX MAX
85/120T 380-480 (7037999)**



TEKNISKA SPECIFIKATIONER

Färg svart/grön

Material teknopolymer

Pump body teknopolymer

Material impeller 1 teknopolymer

MWC 80 m

Anslutning invändig gänga

Max temperatur 50 °C

Minste mellantemperatur
(kontinuerlig) 0 °C

Höjd 613 mm

Max flow rate 17.4 m³/h

Max omgivningstemperatur 55 °C

Tryck 12 bar

Förpacknings dimensioner
L/B/H 400 x 380 x 800 mm

Typ ESYBOX MAX 85/120T 380-480

Storlek 1 1/4"

Volt 400VAC

Vikt 30 kg

Effekt 3.5 kW

Antal impeller 4

Ampere 5,6 A

DIMENSIONER

Bredd 375 mm

Cb-1 87 mm

Cc-1 124.5 mm

Cl-1 131.8 mm

Cr-1 127.7 mm

H 384 mm

H-1 384 mm

L 766 mm

Lb 228 mm

Lb-2 613 mm

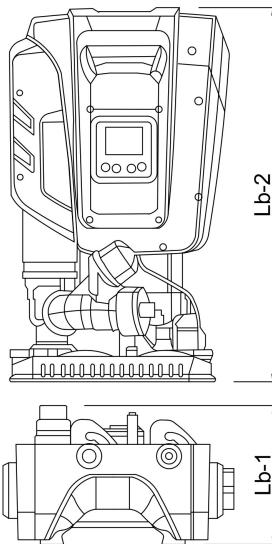
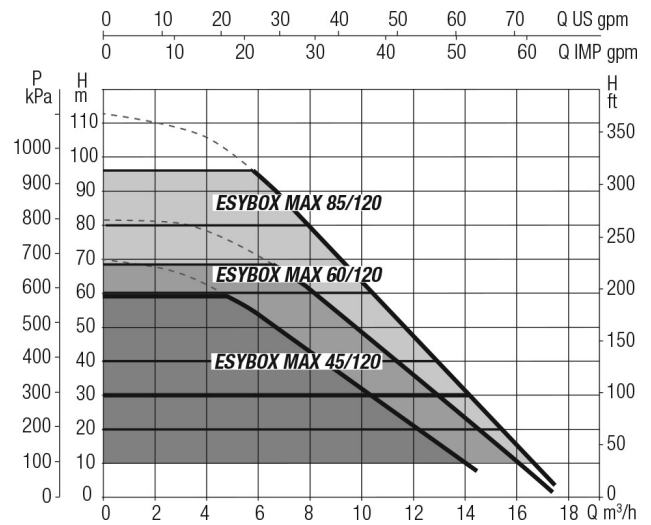
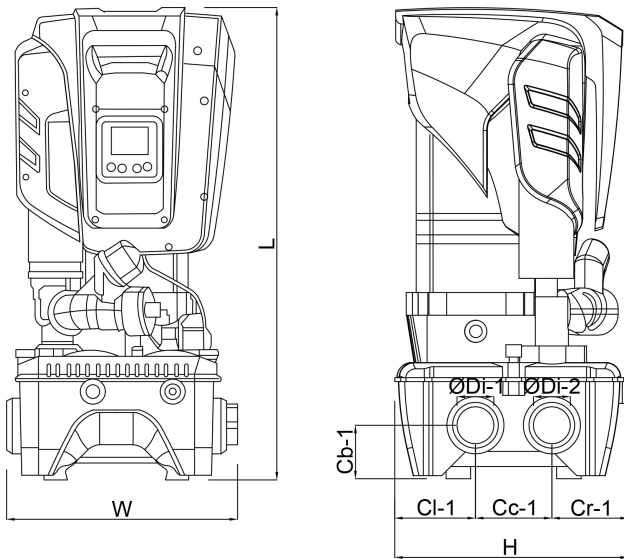
Längd 384 mm

W-1 375 mm

ØDi-1 1 1/4 - 2 "

ØDi-2

1 1/4 - 2 "



PRODUKTINFORMATION

Inkluderar en själv sugande flerstegspump, elektronik för hanteringsomvandlare, tryck- och flödesgivare, justerbar LCD-skärm med hög upplösning med 2 liters inbyggt expansionskärl och

kassetbackventil.

- Tryck börvärde kan justeras från 1 till 12 bar
- Max. inloppstryck: 5 bar
- Installation: fast vertikalt läge, ett 4-pumpars modulsystem finns med tilläggsatsen för anslutning av ESYDOCKS.
- Dockningsstation ingår inte.

Genererad den: 26/05/2026

Bevo Nordic A/S
Pakhusgården 54
5000 Odense C
Danmark
+45 66 19 25 45
info@bevo.dk
<http://www.bevo.com>