

Profec Böj 90° PVC-U 3"
invändig gänga 10bar grå
(0110157)

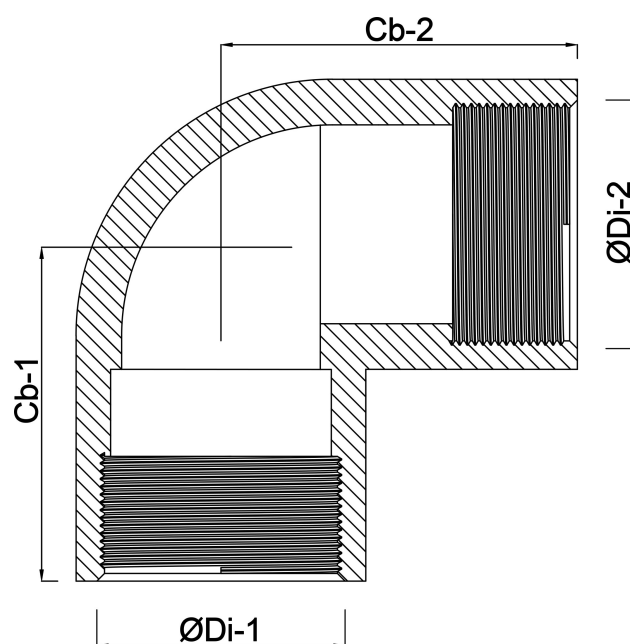


TEKNISKA SPECIFIKATIONER

Färg	grå
Material	PVC-U
Anslutning	invändig gänga
Tryck	10 bar
Storlek	3"

DIMENSIONER

Cb-1	97 mm
Cb-2	97 mm
F-1	30 mm
ØDi-1	3 "
ØDi-2	3 "
β	90 °



Genererad den: 22/05/2026

Bevo Nordic A/S
Pakhusgården 54
5000 Odense C
Danmark
+45 66 19 25 45
info@bevo.dk
<http://www.bevo.com>